

**KOLO**

Geberit Group

# KATALOG NÁHRADNÍCH DÍLŮ

PLATNÝ OD ZÁŘÍ 2023

**KOLO**

Geberit Group

**NÁHRADNÍ DÍLY KE SPRCHOVÝM KOUTŮM**

Dostupnost náhradních dílů pro sprchové kouty

Náhradní díly pro aktuální sortiment: Geo, Rekord, Veno

Náhradní díly pro výrobky s ukončenou výrobou: Akcent, Akcent Plus, Akord, Akord Swing,

Atol, Atol Plus, First, Fresh, Fresh Soft, Geo-6, Geo-6 Easy, Next, Niven, Split, Ultra

**NÁHRADNÍ DÍLY PRO INSTALAČNÍ MODULY KOLO****NÁHRADNÍ DÍLY PRO INSTALAČNÍ MODULY KERAMAG UNIVERSAL****NÁHRADNÍ DÍLY PRO WC**

WC mísy ke kombinačním klozetům

Keramické nádrže s armaturou 3/6 l

Keramické nádrže bez armatury

Tlačítka ke keramickým nádržím

Těsnění

Napouštěcí armatura do keramických nádrží

Vypouštěcí armatura do keramických nádrží

Armatury Geberit

Ostatní

**NÁHRADNÍ DÍLY PRO WC SEDÁTKA**

Klouby ke klozetovým sedátkům

Tlumící dorazy ke klozetovým sedátkům

**MONTÁŽNÍ SADY**

Montážní sady WC, bidetů a pisoárů

Montážní sady umyvadel, polosloupů, sloupů, dřezů a výlevek

Montážní sady pro panely k vanám

**NÁHRADNÍ DÍLY PRO UMYVADLA, DŘEZY, PISOÁRY A VANY**

Náhradní díly pro umyvadla a dřezy

Náhradní díly pro pisoáry

Náhradní díly pro vany

**NÁHRADNÍ DÍLY PRO NÁBYTEK****WC SEDÁTKA Z VYŘAZENÝCH SÉRIÍ KOLO****WC SEDÁTKA Z VYŘAZENÝCH SÉRIÍ KERAMAG**

---

## DOSTUPNOST NÁHRADNÍCH DÍLŮ PRO SPRCHOVÉ KOUTY

Geberit Group garantuje dostupnost náhradních dílů po ukončení výroby produktu následovně:

### **Instalační části: 2 roky**

Součást, která je použita a může být poškozena během instalace.

Dostupnost tohoto typu náhradních dílů je omezena na záruční dobu, tj. 2 roky.

Jsou to například: šrouby, skla, spojovací prvky, plastová upevnění.

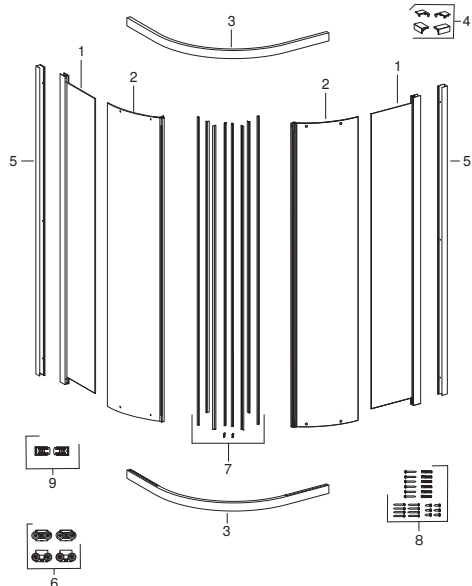
### **Poškození způsobené používáním / opotřebení součástky: 10 let**

Součást, která se může rozbít během životnosti výrobku nebo může degradovat (např. ztrácet svou původní barvu).

Jsou to například: těsnění, závěsy, krytky (viditelné), madla.

Číslo výrobku

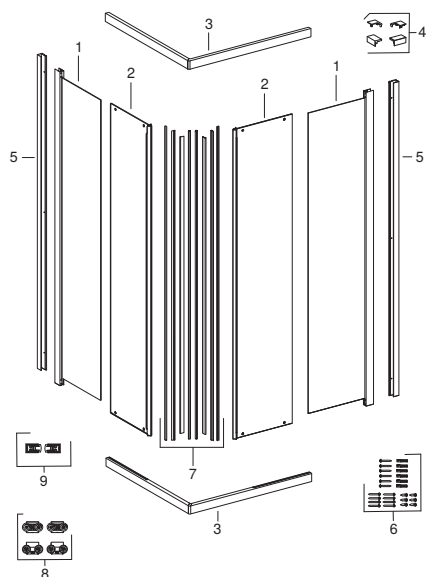
## Čtvrtkruhový sprchový kout GEO (560.110.00.3 a 560.121.00.3)



- 1. Pevný prvek (80 cm)
- 1. Pevný prvek (90 cm)
- 2. Dveře oblé (80 cm)
- 2. Dveře oblé (90 cm)
- 3. Vodorovný profil obloukový (80 cm)
- 3. Vodorovný profil obloukový (90 cm)
- 4. Sada krytek
- 5. Stěnový profil univerzální
- 6. Sada pojezdů (horní / spodní)
- 7. Sada těsnění
- 8. Sada šroubů/vrutů
- 9. Dorazy univerzální (2 ks)

244.267.00.1  
244.267.00.1  
244.269.00.1  
244.270.00.1  
244.247.00.1  
244.248.00.1  
244.229.00.1  
244.220.00.1  
244.239.00.1  
244.223.00.1  
244.231.00.1  
244.243.00.1

## Čtvercový sprchový kout GEO (560.112.00.3 a 560.122.00.3)

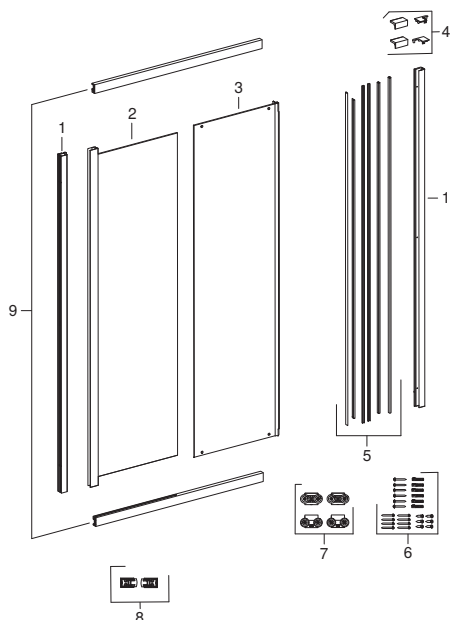


- 1. Pevný prvek (80 cm)
- 1. Pevný prvek (90 cm)
- 2. Dveřní křídlo (80 cm)
- 2. Dveřní křídlo (90 cm)
- 3. Vodorovný profil (80 cm)
- 3. Vodorovný profil (90 cm)
- 4. Sada krytek
- 5. Stěnový univerzální profil
- 6. Sada šroubů/vrutů
- 7. Sada těsnění
- 8. Sada pojezdů (horní / spodní), 4 ks
- 9. Dorazy univerzální (2 ks)

244.271.00.1  
244.272.00.1  
244.273.00.1  
244.274.00.1  
244.249.00.1  
244.250.00.1  
244.229.00.1  
244.220.00.1  
244.231.00.1  
244.224.00.1  
244.239.00.1  
244.243.00.1

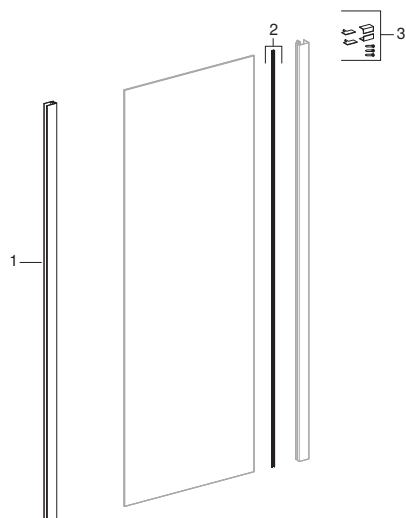
		Číslo výrobku
<p><b>Křídlové pivotové dveře GEO</b> (560.115.00.3 a 560.125.00.3)</p>	<ol style="list-style-type: none"> <li>1. Stěnový profil univerzální</li> <li>2. Závěsy ke křídlovým dveřím</li> <li>3. Sada krytek</li> <li>4. Sada madel</li> <li>5. Sada šroubů / vrutů</li> <li>6. Sada těsnění</li> </ol>	<p>244.220.00.1</p> <p>244.241.00.1</p> <p>244.229.00.1</p> <p>244.245.00.1</p> <p>244.232.00.1</p> <p>244.226.00.1</p>
<p><b>Skládací dveře GEO</b> (560.116.00.3 a 560.126.00.3)</p>	<ol style="list-style-type: none"> <li>1. Stěnový profil univerzální</li> <li>2. Sada těsnění pro skládací dveře</li> <li>3. Krycí pásek šroubů univerzální</li> <li>4. Sada krytek</li> <li>5. Souprava šroubů/vrutů pro skládací dveře</li> <li>6. Pojezdy (2x) pro skládací dveře</li> <li>7. Souprava dorazů pro skládací dveře 2 ks</li> <li>8. Madla pro křídlové a pivotové dveře</li> </ol>	<p>244.220.00.1</p> <p>244.230.00.1</p> <p>244.222.00.1</p> <p>244.229.00.1</p> <p>244.233.00.1</p> <p>244.235.00.1</p> <p>244.236.00.1</p> <p>244.245.00.1</p>

**Posuvné dveře GEO**  
(560.133.00.3, 560.143.00.3,  
560.153.00.3, 560.163.00.3  
a 560.183.00.3)



1. Stěnový profil univerzální	244.220.00.1
2. Pevný prvek (100 cm)	244.282.00.1
2. Pevný prvek (110 cm)	244.283.00.1
2. Pevný prvek (120 cm)	244.284.00.1
2. Pevný prvek (140 cm)	244.285.00.1
2. Pevný prvek (160 cm)	244.287.00.1
3. Dveřní křídlo (100 cm)	244.275.00.1
3. Dveřní křídlo (110 cm)	244.276.00.1
3. Dveřní křídlo (120 cm)	244.277.00.1
3. Dveřní křídlo (140 cm)	244.278.00.1
3. Dveřní křídlo (160 cm)	244.280.00.1
4. Sada krytek	244.229.00.1
5. Sada těsnění	244.225.00.1
6. Sada šroubů/vrutů	244.231.00.1
7. Sada pojezdů (horní, spodní)	244.239.00.1
8. Dorazy univerzální (2 ks)	244.243.00.1
9. Vodorovné profily (100 cm) horní / spodní	244.251.00.1
9. Vodorovné profily (110 cm) horní / spodní	244.253.00.1
9. Vodorovné profily (120 cm) horní / spodní	244.255.00.1
9. Vodorovné profily (140 cm) horní / spodní	244.257.00.1
9. Vodorovné profily (160 cm) horní / spodní	244.261.00.1

**Pevná boční stěna GEO**  
(560.117.00.3 a 560.127.00.3)

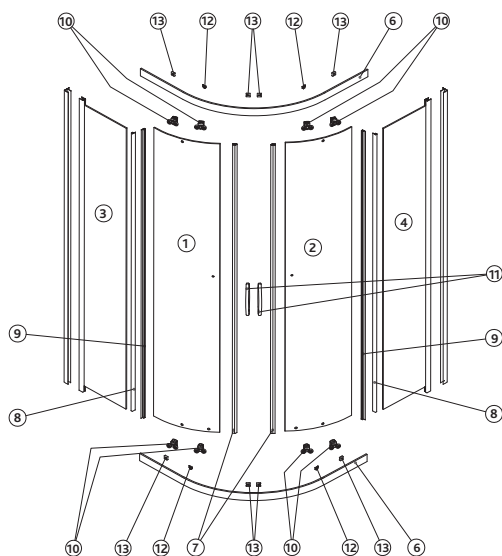


1. Stěnový profil univerzální	244.220.00.1
2. Krycí proužek šroubů/vrutů univerzální	244.222.00.1
3. Šrouby/vrutů a plastové krytky pro boční stěnu	244.237.00.1

		Číslo výrobku
<p><b>Pevná stěna typu Walk-in GEO</b> (560.119.00.3, 560.129.00.3, 560.139.00.3, 560.149.00.3, 560.159.00.3 a 560.169.00.3)</p>	<ol style="list-style-type: none"> <li>1. Stěnový profil Walk-in (tloušťka 14mm)</li> <li>2. Sada těsnění pro 8 mm Walk-in</li> <li>3. Stabilizační vzpěra</li> <li>4. Sada šroubů/vrutů a záslepek Walk-in</li> </ol>	<p>244.252.00.1</p> <p>244.238.00.1</p> <p>244.256.00.1</p> <p>244.254.00.1</p>
<p><b>Vanová zástěna GEO</b> (560.118.00.3)</p>	<ol style="list-style-type: none"> <li>1. Stěnový profil k zástěně</li> <li>2. Sada těsnění</li> <li>3. Sada šroubů / vrutů</li> </ol>	<p>244.221.00.1</p> <p>244.227.00.1</p> <p>244.234.00.1</p>



**Čtvrtkruhový sprchový kout  
REKORD PKPG  
(PKPG80222003 a PKPG90222003)**

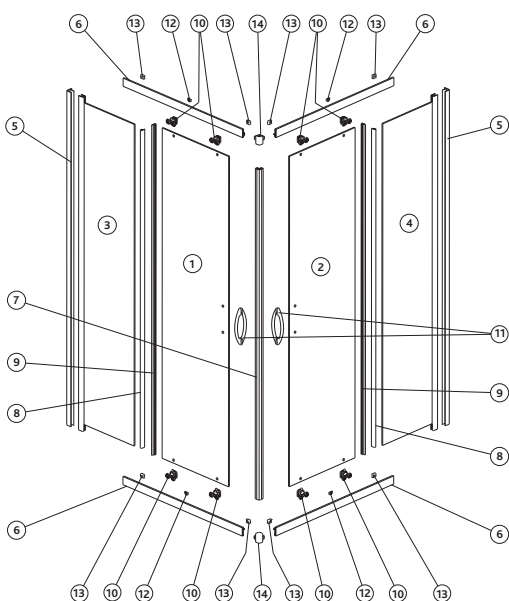


1. Dveřní křídlo, profil stříbrný, čiré sklo 222, levé (80 cm)
1. Dveřní křídlo, profil stříbrný, čiré sklo 222, levé (90 cm)
2. Dveřní křídlo, profil stříbrný, čiré sklo 222, pravé (80 cm)
2. Dveřní křídlo, profil stříbrný, čiré sklo 222, pravé (90 cm)
3. Pevný prvek, profil stříbrný, sklo 222, levý (80 cm)
3. Pevný prvek, profil stříbrný, sklo 222, levý (90 cm)
4. Pevný prvek, profil stříbrný, čiré sklo 222, pravý (80 cm)
4. Pevný prvek, profil stříbrný, čiré sklo 222, pravý (90 cm)
6. Profil horní/dolní (80 cm) 1 ks
6. Profil horní/dolní (90 cm) 1 ks
- 7, 8, 9 Sada těsnění pro čtvrtkruhový kout
10. Sada závěsů (4x horní + 4x dolní)
11. Kompletní madlo (1 ks)
12. Kostka spojující pevný prvek (komplet 4 ks)
13. Sada dorazů

Montážní sada

- P10001XX  
P10002XX  
P10003XX  
P10004XX  
P10005XX  
P10006XX  
P10007XX  
P10008XX  
P10018XX  
P10019XX  
P10022XX  
P10024XX  
P10025XX  
P10026XX  
P10027XX  
P10029XX

**Čtvercový sprchový kout  
REKORD PKDK  
(PKDK80222003 a PKDK90222003)**

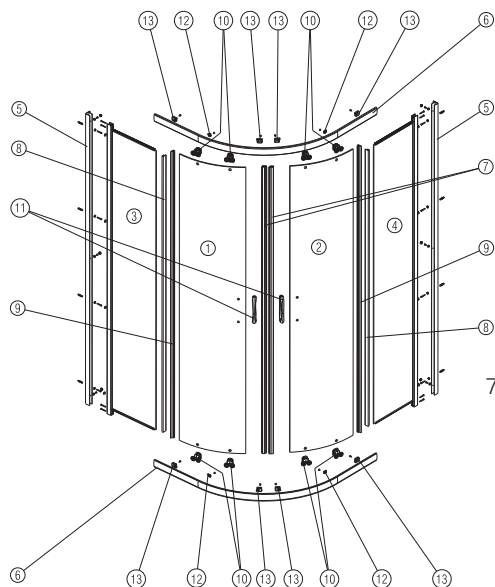


1. Dveřní křídlo, profil stříbrný, čiré sklo 222, levé (80 cm)
1. Dveřní křídlo, profil stříbrný, čiré sklo 222, levé (90 cm)
2. Dveřní křídlo, profil stříbrný, čiré sklo 222, pravé (80 cm)
2. Dveřní křídlo, profil stříbrný, čiré sklo 222, pravé (90 cm)
3. Pevný prvek, profil stříbrný, čiré sklo 222, levý (80 cm)
3. Pevný prvek, profil stříbrný, čiré sklo 222, levý (90 cm)
4. Pevný prvek, profil stříbrný, čiré sklo 222, pravý (80 cm)
4. Pevný prvek, profil stříbrný, čiré sklo 222, pravý (90 cm)
5. Stěnový profil stříbrný (1 ks)
6. Profil horní/dolní (80 cm) 1 ks
6. Profil horní/dolní (90 cm) 1 ks
- 7, 8, 9 Sada těsnění pro čtvercový kout
10. Sada závěsů (4x horní + 4x dolní)
11. Kompletní madlo (1 ks)
12. Kostka spojující pevný prvek (komplet 4 ks)
13. Sada dorazů
14. Rohová spojka (2 ks)

Montážní sada

- P10009XX  
P10010XX  
P10011XX  
P10012XX  
P10013XX  
P10014XX  
P10015XX  
P10016XX  
P10017XX  
P10020XX  
P10021XX  
P10023XX  
P10024XX  
P10025XX  
P10026XX  
P10027XX  
P10028XX  
P10029XX

**Čtvrtkruhový sprchový kout  
VENO PKPG  
(PKPG80222013 a PKPG90222013)**



- 1. Dveřní křídlo, profil stříbrný, čiré sklo 222, levé (80 cm)
- 1. Dveřní křídlo, profil stříbrný, čiré sklo 222, levé (90 cm)
- 2. Dveřní křídlo, profil stříbrný, čiré sklo 222, pravé (80 cm)
- 2. Dveřní křídlo, profil stříbrný, čiré sklo 222, pravé (90 cm)
- 3. Pevný prvek, profil stříbrný, sklo 222, levý (80 cm)
- 3. Pevný prvek, profil stříbrný, sklo 222, levý (90 cm)
- 4. Pevný prvek, profil stříbrný, čiré sklo 222, pravý (80 cm)
- 4. Pevný prvek, profil stříbrný, čiré sklo 222, pravý (90 cm)
- 5. Stěnový profil stříbrný (1 ks)
- 6. Profi I horní/dolní (80 cm) 1 ks
- 6. Profi I horní/dolní (90 cm) 1 ks
- 7, 8, 9 Sada těsnění pro čtvrtkruhový kout
- 10. Sada závěsů (4x horní + 4x dolní)
- 11. Madlo (1 ks)
- 12. Kostka spojující pevný prvek (komplet 4 ks)
- 13. Sada dorazů

Montážní sada

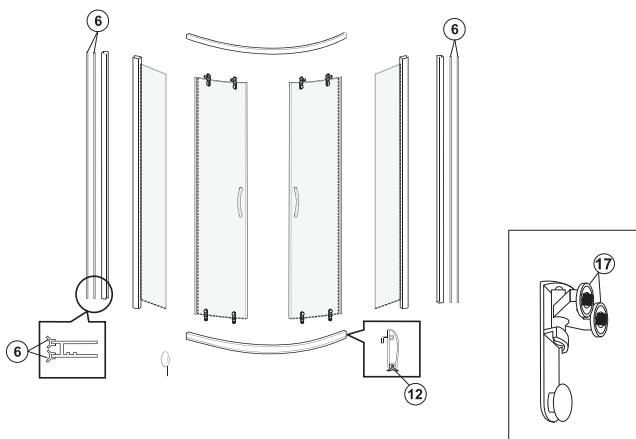
- P10001XX
- P10002XX
- P10003XX
- P10004XX
- P10005XX
- P10006XX
- P10007XX
- P10008XX
- P10017XX
- P10048XX
- P10049XX
- P10022XX
- P10024XX
- P10055XX
- P10026XX
- P10027XX
- P10029XX

Číslo výrobku

**Čtvrtkruhový sprchový kout  
AKCENT  
KKPG**

- 6. Stěnové těsnění šedé - 1 ks
- 12. Těsnění „V“ pod kout, bílé
- 12. Těsnění „V“ pod kout, stříbrné
- 17. Kolečko s ložiskem

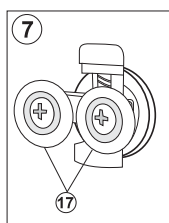
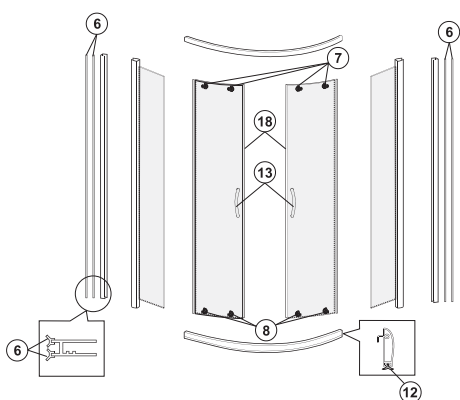
A0529225  
A958820  
A958821  
A0534820



**Čtvrtkruhový sprchový kout  
AKCENT PLUS  
LKPG**

- 6. Stěnové těsnění bílé
- 7. Závěsy horní (ložisková kolečka), bílé - 1 ks
- 7. Závěsy horní (ložisková kolečka), šedé - 1 ks
- 8. Závěsy dolní (háčky), bílé - 1 ks
- 8. Závěsy dolní (háčky), šedé - 1 ks
- 12. Těsnění „V“ pod kout, bílé
- 12. Těsnění „V“ pod kout, stříbrné
- 13. Madlo - komplet pro dveře, bílé - 1 ks v balení
- 13. Madlo - komplet pro dveře, stříbrné - 1 ks v balení
- 17. Kolečko s ložiskem
- 18. Magnetická lišta - 1 ks  
Montážní sada, bílá  
Montážní sada, stříbrná

A0529221  
A0541731  
A0541733  
A0541732  
A0541734  
A958820  
A958821  
A0553522  
A0553523  
A0534820  
A0542922  
A0549036  
A0549038



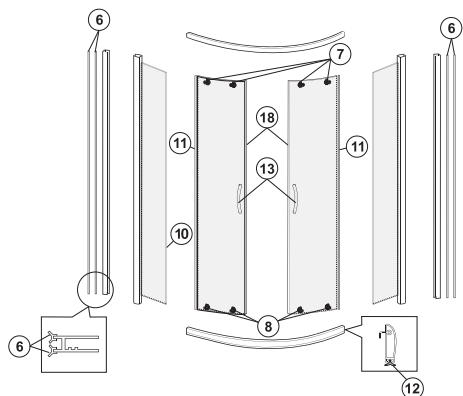
Identifikace dle **PIN 8940407**  
(poslední čtyřčíslí označuje měsíc a rok výroby sprchového koutu)

**PIN 8940407**

měsíc rok

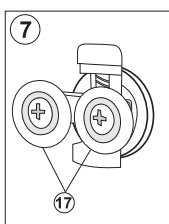
Kout vyráběn do 09/2008

**Čtvrtkruhový sprchový kout  
AKCENT PLUS  
LKPG**



- 6. Stěnové těsnění bílé
- 6. Stěnové těsnění šedé
- 7. Závěsy horní (ložisková kolečka), bílé - 1 ks
- 7. Závěsy horní (ložisková kolečka), šedé - 1 ks
- 8. Závěsy dolní (háčky), bílé - 1 ks
- 8. Závěsy dolní (háčky), šedé - 1 ks
- 10. Těsnění pevného prvku
- 11. Těsnění skla - 1 ks
- 12. Těsnění „V“ pod kout, bílé
- 12. Těsnění „V“ pod kout, stříbrné
- 13. Madlo - komplet pro dveře, bílé - 1 ks v balení
- 13. Madlo - komplet pro dveře, stříbrné - 1 ks v balení
- 17. Kolečko s ložiskem
- 18. Magnetická lišta  
Montážní sada, bílá  
Montážní sada, stříbrná

- A0529221
- A0529225
- A0541731
- A0541733
- A0541732
- A0541734
- A0555423
- A0555424
- A958820
- A958821
- A0553522
- A0553523
- A0534820
- A0542922
- A0549036
- A0549038



Kout vyráběn od 10/2008  
s dodatečným těsněním na pevném prvku

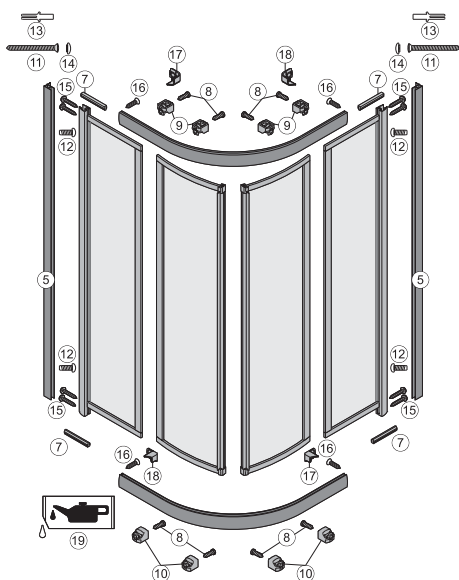
Identifikace dle **PIN 8941008**

(poslední čtyřčíslí označuje měsíc  
a rok výroby sprchového koutu)

**PIN 8941008**

měsíc rok

## Čtvrtkruhový sprchový kout AKORD posuvné dveře RKPG



5. Stěnový profil bílý

7. Doraz dveří, 45 mm - 4 ks

Závěs s upevněním horní (8+9)

Závěs s upevněním dolní (8+10)

Montážní sada (15+16+17+18)

Montážní sada, bílá (krytky šroubů 8 + mazací tuk 19)

Montážní sada, šedá (krytky šroubů 8 + mazací tuk 19)

Montážní sada, bílá (11+12+13+14)

Montážní sada, šedá (11+12+13+14)

A133839

A134990

A122591

A122590

A133821

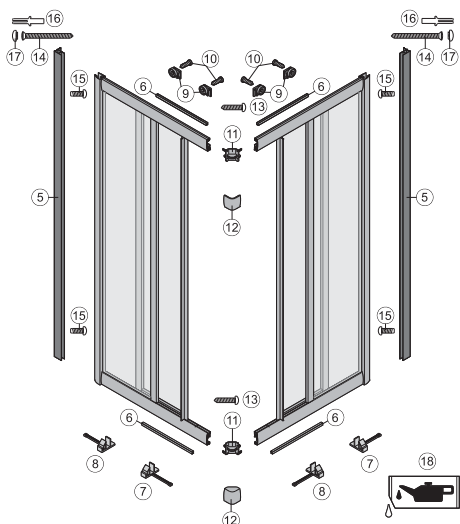
A133814

A133813

A133812

A133811

## Čtvercový sprchový kout AKORD RKDK



5. Stěnový profil bílý

6. Ochrana profilu (80 cm)

6. Ochrana profilu (90 cm)

6. Ochrana profilu (80 cm)

6. Ochrana profilu (90 cm)

7. Hák vedení, pravý

8. Hák vedení, levý

Sada koleček (9+10)

Montážní sada - rohová spojka bílá a šroubky  
(11+12+13)

Montážní sada - rohová spojka šedá a šroubky  
(11+12+13)

Montážní sada bílá (14+15+16+17)

Montážní sada šedá (14+15+16+17)

Montážní sada bílá  
(krytky šroubů 10 + mazací tuk 18)

Montážní sada šedá  
(krytky šroubů 10 + mazací tuk 18)

A133839

A134743

A134745

A134742

A134744

A133684

A133683

A123940

A133820

A133819SILV

A133812

A133811

A135423

A135424

		Číslo výrobku	
<p><b>Posuvné dveře AKORD RDRS</b></p>	<p>4. Stěnový profil</p> <p>5. Ochrana dráhy koleček 466 mm, bílá (pro dveře 80 cm)</p> <p>5. Ochrana dráhy koleček 531 mm, bílá (pro dveře 90 cm)</p> <p>5. Ochrana dráhy koleček 732 mm, bílá (pro dveře 120 cm)</p> <p>6, 8. Sada koleček</p> <p>7, 8. Sada koleček</p> <p>9, 11. Posuv, plastový díl horní</p> <p>10, 11. Posuv, plastový díl dolní</p> <p>12, 13. Montážní sada</p> <p>14, 15. Montážní sada (mazací tuk 16)</p> <p>Těsnění rámu</p> <p>Těsnění dveří</p>	<p>A133839</p> <p>A134733</p> <p>A134735</p> <p>A140242</p> <p>A123940</p> <p>A125097</p> <p>A124952</p> <p>A124951</p> <p>A133812</p> <p>A133816</p> <p>A123969</p> <p>A124054</p>	
	<p><b>Lítací dveře AKORD RDRF</b></p>	<p>3. Stěnový profil, bílý</p> <p>Sada závěsů, bílá - komplet (5+6+7+8+9+10)</p> <p>Montážní sada (11+12+13+14)</p>	<p>A133839</p> <p>A133818</p> <p>A133812</p>

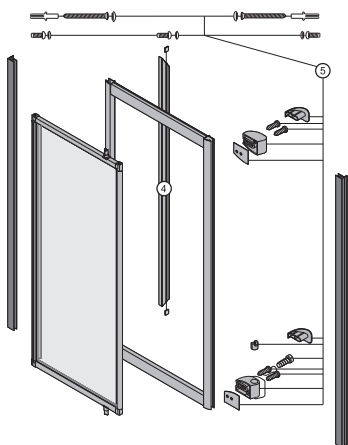
Číslo výrobku

## Křídlové dveře AKORD RDRP

4. Profil s magnetickým těsněním, stříbrný polomatný
5. Montážní sada šedá

A140294

A140374



## Skládací dveře AKORD RDRB

4. Těsnění spojující dveře
5. Gumový spojník dveří
6. Sada ložiskových koleček (horní + dolní - 2 ks)
7. Madlo dveří - komplet, stříbrný polomatný
8. Montážní sada, šedá

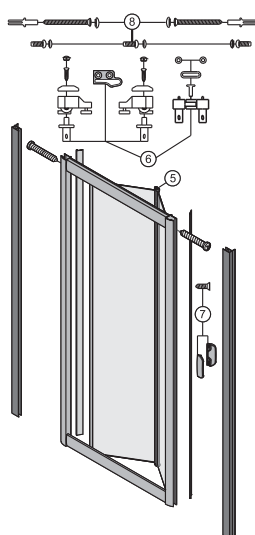
A130840

A121012

A4060000

A140384SILV

A133811

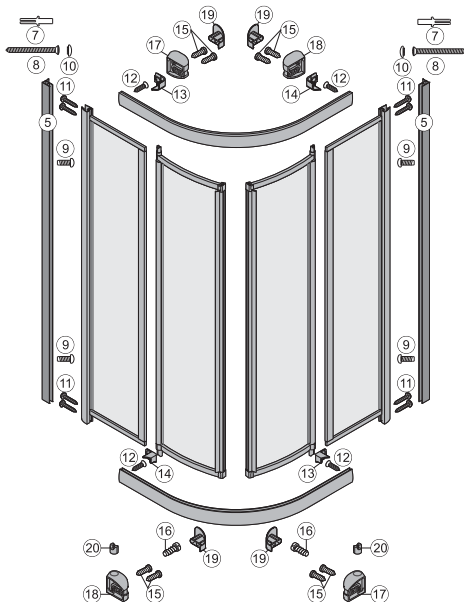


Číslo výrobku

## Čtvrtkruhový sprchový kout AKORD SWING RKPF

### 5. Stěnový profil bílý

- Sada závěsů - komplet, bílá (15+16+17+18+19+20)
- Sada závěsů - komplet, šedá (15+16+17+18+19+20)
- Montážní sada, bílá (7+8+9+10)
- Montážní sada, šedá (7+8+9+10)
- Montážní sada (11+12+13+14)



A133839

A133818

A133817

A133812

A133811

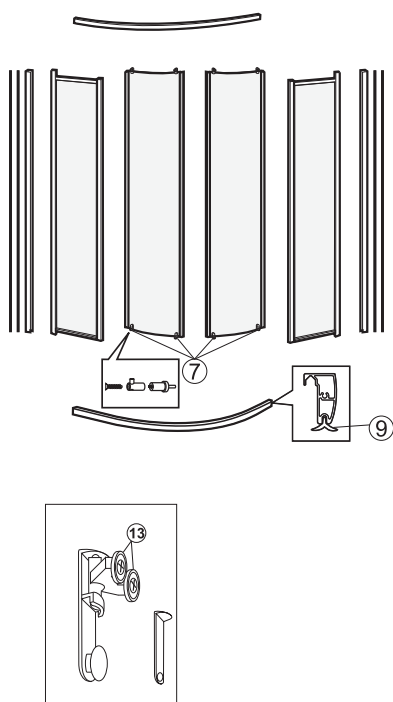
A133821

## Čtvrtkruhový sprchový kout ATOL AKPG

### 7. Hák vedení - 1 ks

### 9. Těsnění „V“ pod kout, bílé

### 13. Kolečko s ložiskem





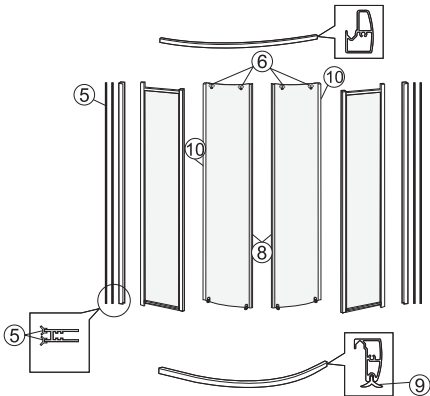
A558350

A958820

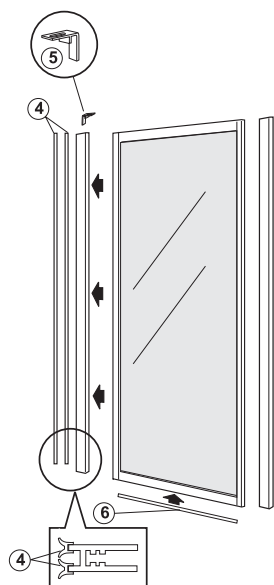
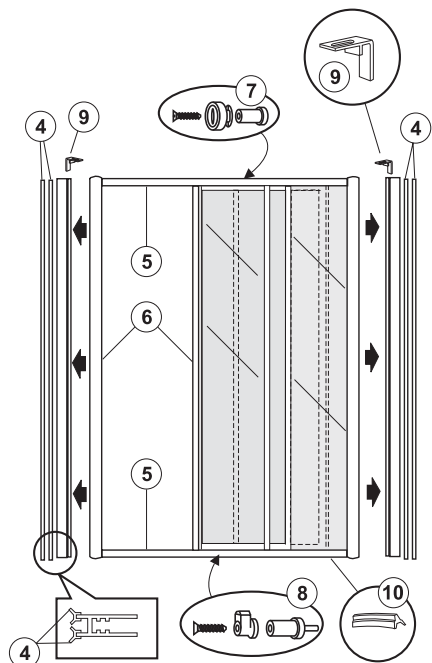
A0534820



		Číslo výrobku
<p>Posuvné dveře ATOL ADRW</p>	<p>5. Záslepka profilu (80 cm) 5. Záslepka profilu (90 cm)</p> <p>7. Kolečko s upevněním</p> <p>8. Háček vedení</p> <p>9. Úhelník vymezovací</p> <p>10. Těsnění „V“ pod dveře, bílé</p>	<p>A528924 A528925</p> <p>A0531130</p> <p>A0531230</p> <p>A506820</p> <p>A958820</p>
<p>Pevná boční stěna ATOL ASK</p>	<p>5. Úhelník vymezovací</p> <p>6. Těsnění „V“ pod pevnou stěnu, bílé</p>	<p>A506820</p> <p>A958820</p>

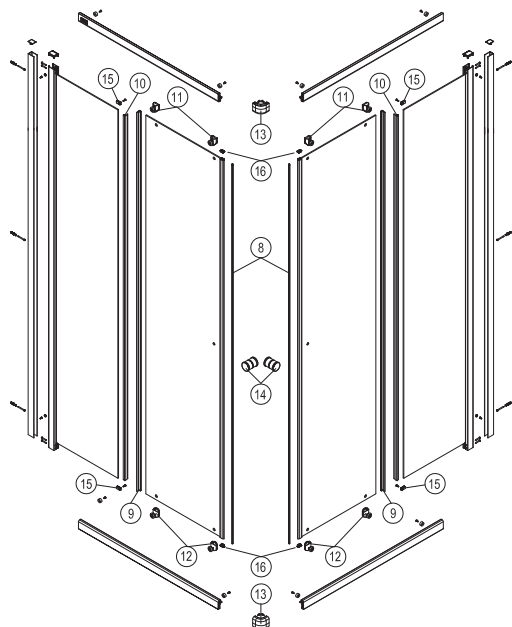
			Číslo výrobku
Náhradní díly ke koutům a dveřím ATOL PLUS		Těsnění „V“ pod kout, bílé	A958820
		Úhelník vymezovací	A506820
Čtvrtkruhový sprchový kout ATOL PLUS EKPG		5. Stěnové těsnění	A0529224
		6. Vrchní závěsy - 1 ks	A0541735
		8. Magnetická lišta - 1 ks	A0542923
		9. Těsnění „V“ pod kout, bílé	A958820
		10. Těsnění skla	A558722
		13. Vymezovací úhelník	A506820
		14. Kolečko s ložiskem	A0534820

		Číslo výrobku
<p>Posuvné dveře ATOL PLUS EDRS</p>	<p>4. Stěnové těsnění 5. Záslepka profilu (80 cm) 5. Záslepka profilu (90 cm) 6. Magnetická lišta - 1 ks 7. Kolečko s upevněním 8. Háček vedení 9. Vymežovací úhelník 10. Těsnění „V“ pod dveře, bílé 11. Těsnění dveří široké</p>	<p>A0529224 A528924 A528925 A0542923 A0531130 A0531230 A506820 A958820 A0542829</p>
<p>Pevná boční stěna ATOL PLUS ESKS</p>	<p>4. Stěnové těsnění 5. Úhelník vymežovací 6. Těsnění „V“ pod stěnou</p>	<p>A0529224 A506820 A958820</p>



		Číslo výrobku
<p><b>1-dílná vanová zástěna ATOL APN 75</b></p>	<p>2. Stěnové těsnění 4. Závěs horní 5. Závěs dolní 6. Těsnění mezi skleněný díl a vanu</p>	<p>A529222 A0977432 A0977632 A542120</p>
<p><b>3-dílná vanová zástěna ATOL APN 141</b></p>	<p>5. Těsnění mezi prvky zástěny 6. Závěs levý a pravý, 2 ks 7, 8, 9. Těsnění vodorovné pod zástěnu</p>	<p>A0561820 A0562222 A0561920</p>

**Čtvercový sprchový kout  
FIRST  
ZKDK**



- 8. Magnetické těsnění dveří (1 ks)
  - 9. Těsnící lišta dveří (1 ks)
  - 10. Těsnící lišta pevného prvku (1 ks)
  - 11. Závěs horní, šedý (1 ks)
  - 12. Závěs dolní, šedý (1 ks)
  - 13. Rohová spojka, stříbrná (1 ks)
  - 14. Madlo kompletní, stříbrné (1 ks)
  - 15. Spojovací kostky pevného prvku a dveří (4 ks)
  - 16. Montážní sada se 4 ks plastovými krytkami
- Montážní sada s rohovými prvky, nárazníky a spojovacími kostkami

A160535\_1

A190004

A190003

A100073

A100074

A190016

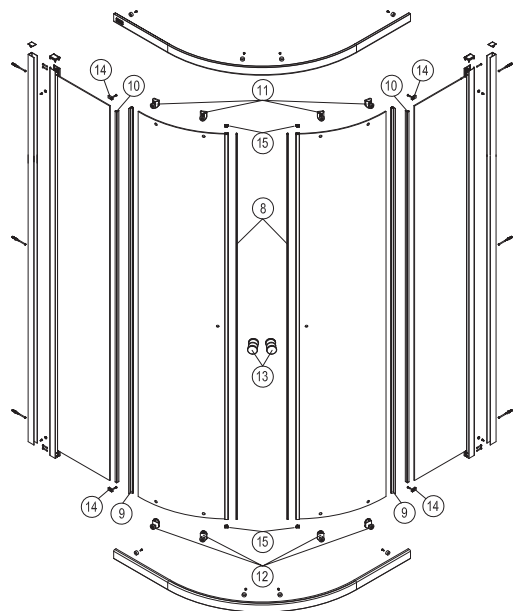
A190015

A100128

A190100

A190103

**Čtvrtkruhový sprchový kout  
FIRST  
ZKPG**



- 8. Magnetické těsnění dveří (1 ks)
  - 9. Těsnící lišta dveří (1 ks)
  - 10. Těsnící lišta pevného prvku (1 ks)
  - 11. Závěs horní, šedý (1 ks)
  - 12. Závěs dolní, šedý (1 ks)
  - 13. Madlo kompletní, stříbrné (1 ks)
  - 14. Spojovací kostky pevného prvku a dveří (4 ks)
  - 15. Montážní sada se 4 ks plastovými krytkami
- Montážní sada s rohovými prvky, nárazníky a spojovacími kostkami

A160535\_1

A190004

A190017

A100073

A100074

A190015

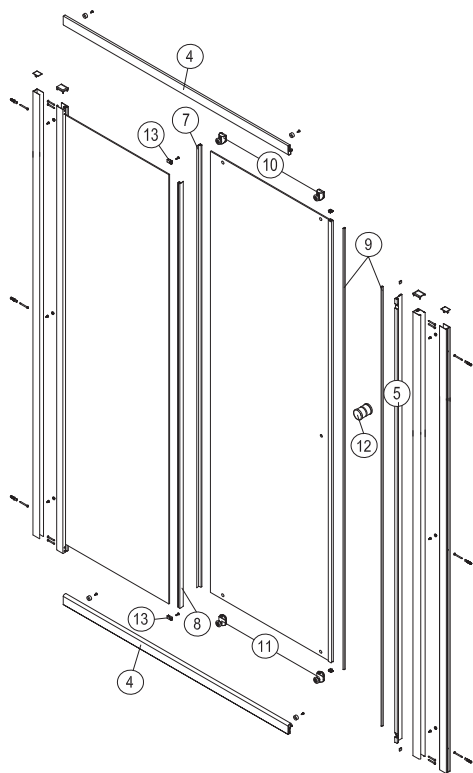
A100128

A190100

A190102

		Číslo výrobku
<p>Křídlové pivotové dveře FIRST ZDRP</p>	<p>4. Magnetické těsnění rámu (1 ks) 5. Dveřní těsnění, spodní 80 (1 ks) 5. Dveřní těsnění, spodní 90 (1 ks) 6. Magnetické těsnění dveří (1 ks) 7. Závěs kompletní šedý 8. Madlo dveří - komplet (1 ks) Montážní sada (se záslepkami profilů)</p>	<p>A190019 A190144 A190141 A160535_1 A190136 A190015 A190104</p>
<p>Pevná boční stěna FIRST ZSKX</p>	<p>Montážní sada (záslepky)</p>	<p>A190105</p>

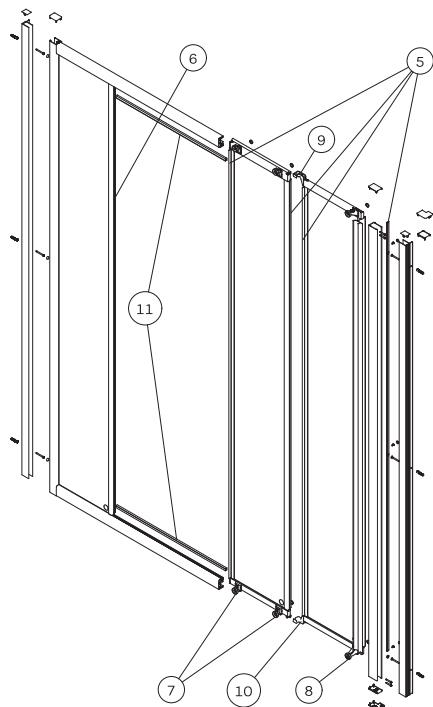
**2-dílné posuvné dveře  
FIRST  
ZDDS**



- |   |           |
|---|-----------|
| 5. Profil dorazový stříbrný (1 ks)                                | A190231   |
| 7. Těsnící lišta dveří (1 ks)                                     | A190004   |
| 8. Těsnící lišta pevného prvku (1 ks)                             | A190003   |
| 9. Magnetické těsnění dveří (1 ks)                                | A160535_1 |
| 10. Závěs horní, šedý (1 ks)                                      | A100073   |
| 11. Závěs dolní, šedý (1 ks)                                      | A100074   |
| 12. Madlo dveří - komplet (1 ks)                                  | A190015   |
| 13. Spojovací kostky pevného prvku s profilem, šedé (komplet 2ks) | A100128   |
| Montážní sada (se záslepkami profilů)                             | A190251   |
| Montážní sada s nárazníky a spojovacími kostkami                  | A190252   |



**3-dílné posuvné dveře**  
**FIRST**  
**ZDRS**

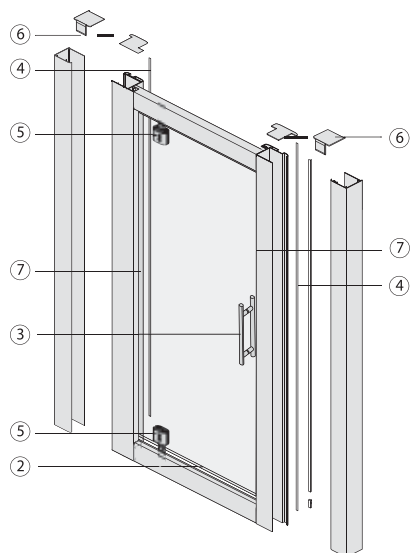


- |                                       |         |
|---------------------------------------|---------|
| 5. Těsnící lišta dveří S (1 ks)       | A190312 |
| 6. Těsnící lišta dveří T (1 ks)       | A190313 |
| 7. Sada koleček H1 (1 ks)             | A123940 |
| 8. Sada koleček H2 (1 ks)             | A125097 |
| 9. Posuv, plastový díl horní (1 ks)   | A124952 |
| 10. Posuv, plastový díl dolní (1 ks)  | A124951 |
| 11. Těsnící lišta dveří (80 cm) 1 ks  | A134732 |
| 11. Těsnící lišta dveří (90 cm) 1 ks  | A134734 |
| 11. Těsnící lišta dveří (100 cm) 1 ks | A140044 |
| Montážní sada (se záslepkami)         | A190280 |

		Číslo výrobku	
<p><b>Čtvrtkruhový sprchový kout</b> GEO-6 GKPG</p>	<p>4. Profil horní nebo spodní (80 cm) 4. Profil horní nebo spodní (90 cm)</p> <p>5. Kompletní madlo (1 ks)</p> <p>6,7. Sada těsnění pro čtvrtkruhový kout</p> <p>8. Záslepky dvoudílné (komplet)</p> <p>9. Krycí lišta šroubů (2 ks)</p> <p>10. Sada závěsů (2x horní + 2x dolní)</p> <p>11. Sada dorazů (2 ks)</p> <p>Montážní sada</p>	<p>G60033XX G60034XX</p> <p>YG60002XX</p> <p>YG60008XX</p> <p>YG60006XX</p> <p>YG60007XX</p> <p>YG60004XX</p> <p>YG60005XX</p> <p>YG60001XX</p>	
	<p><b>Čtvercový sprchový kout</b> GEO-6 GKDK</p>	<p>5. Kompletní madlo (1 ks)</p> <p>6,7. Sada těsnění pro čtvercový kout</p> <p>8. Záslepky dvoudílné (komplet)</p> <p>9. Krycí lišta šroubů</p> <p>10. Krytka na spoj, horní a dolní (2 ks)</p> <p>Sada závěsů (2x horní + 2x dolní)</p> <p>Montážní sada</p>	<p>YG60002XX</p> <p>YG60008XX</p> <p>YG60006XX</p> <p>YG60007XX</p> <p>G60666XX</p> <p>G70028XX</p> <p>YG60001XX</p>

Číslo výrobku

**Křídlové pivotové dveře**  
**GEO-6**  
**GDRP**



2. Těsnící okapnička pivotových dveří dolní

YG60012XX

3. Kompletní madlo

YG60002XX

4. Krycí lišta šroubů (2 ks)

YG60007XX

5. Sada závěsů pro pivotové dveře

YG60010XX

6. Záslepky pro pivotové dveře

YG60021XX

7. Sada těsnění pro pivotové dveře

YG60011XX

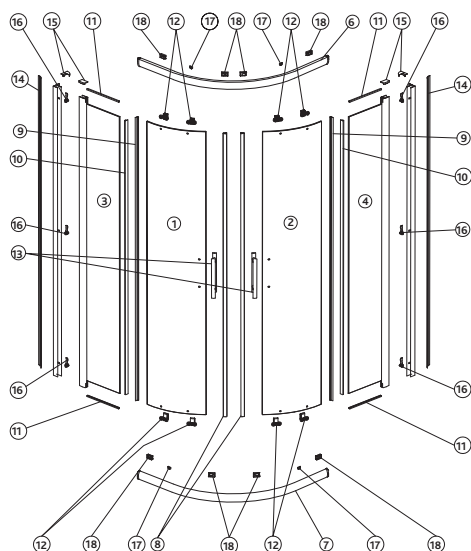
Montážní sada

YG60001XX

		Číslo výrobku
<p><b>Skládací dveře</b> GEO-6 GDRB</p>	<p>2. Sada těsnění pro skládací dveře 3. Kompletní madlo 4. Krycí lišta šroubů (2 ks) 5. Sada závěsů pro skládací dveře 6. Záslepky pro skládací dveře 7. Sada dorazů (2 ks)</p>	<p>YG60014XX YG60024XX YG60007XX YG60013XX YG60022XX YG60005XX</p>
	<p>Montážní sada</p>	<p>YG60001XX</p>
<p><b>Posuvné dveře</b> GEO-6 GDRS</p>	<p>2. Sada závěsů (horní a dolní) 3. Záslepky pro posuvné dveře 4. Krycí lišta šroubů (2 ks) 5. Kompletní madlo 6. Dvevní těsnění, komplet 7. Sada dorazů (2 ks)</p>	<p>YG60004XX YG60006XX YG60007XX YG60002XX YG60009XX YG60005XX</p>
	<p>Montážní sada</p>	<p>YG60001XX</p>

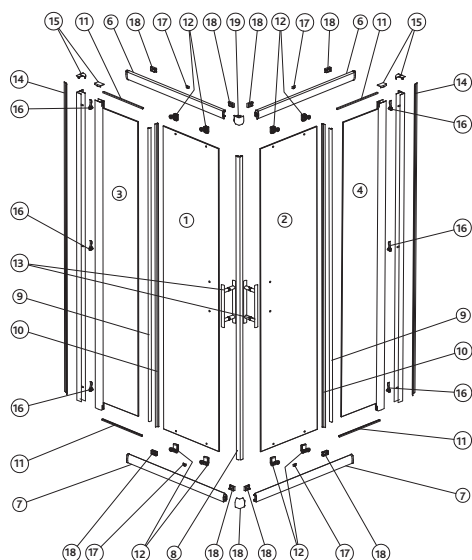
		Číslo výrobku
<p>Pevná boční stěna GEO-6 GSKS</p>	<p>2. Madlo na ručník 3. Záslepky pro pevnou boční stěnu 4. Krycí lišta šroubů (2 ks) 5. Záslepky dvoudílné (komplet)  Montážní sada</p>	<p>YG60017XX YG60018XX YG60007XX YG60006XX YG60001XX</p>
<p>Rozšiřovací panely GEO-6 GSKP</p>	<p>1. Krycí lišta šroubů 2. Vzpěra  Montážní sada</p>	<p>YG60007XX YG60027XX YG60001XX</p>

**Čtvrtkruhový sprchový kout  
GEO-6 EASY  
WKPG**



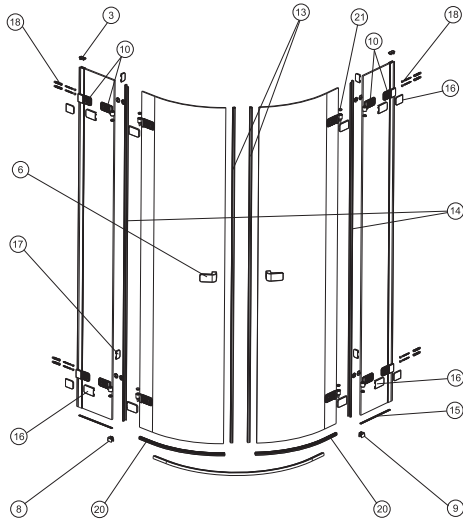
1. Dveřní křídlo, profil stříbrný, čiré sklo 222, levé (80 cm)	G70001XX
2. Dveřní křídlo, profil stříbrný, čiré sklo 222, pravé (80 cm)	G70003XX
2. Dveřní křídlo, profil stříbrný, čiré sklo 222, pravé (90 cm)	G70004XX
3. Pevný prvek, profil stříbrný, sklo 222, levý (80 cm)	G70005XX
4. Pevný prvek, profil stříbrný, čiré sklo 222, pravý (90 cm)	G70008XX
6. Profil horní (80 cm)	G70018XX
6. Profil horní (90 cm)	G70019XX
7. Profil dolní (80 cm)	G70020XX
8, 9, 10, 11 Sada těsnění pro čtvrtkruhový kout	G70026XX
12. Sada závěsů (2x horní + 2x dolní)	G70028XX
13. Kompletní madlo (1 ks)	G70029XX
14. Krycí lišta šroubů (1 ks)	G70030XX
15. Záslepky dvoudílné (komplet levá + pravá)	G70031XX
16. Montážní vačka (1 ks)	G70032XX
17. Kostka spojující pevný prvek (komplet 4 ks)	G70033XX
18. Sada dorazů	G70034XX

**Čtvercový sprchový kout  
GEO-6 EASY  
WKDK**



1. Dveřní křídlo, profil stříbrný, čiré sklo 222, levé (80 cm)	G70009XX
1. Dveřní křídlo, profil stříbrný, čiré sklo 222, levé (90 cm)	G70010XX
2. Dveřní křídlo, profil stříbrný, čiré sklo 222, pravé (80 cm)	G70011XX
2. Dveřní křídlo, profil stříbrný, čiré sklo 222, pravé (90 cm)	G70012XX
3. Pevný prvek, profil stříbrný, čiré sklo 222, levý (80 cm)	G70013XX
3. Pevný prvek, profil stříbrný, čiré sklo 222, levý (90 cm)	G70014XX
4. Pevný prvek, profil stříbrný, čiré sklo 222, pravý (80 cm)	G70015XX
4. Pevný prvek, profil stříbrný, čiré sklo 222, pravý (90 cm)	G70016XX
6. Profil horní levý (80 cm)	G70022XX
6. Profil horní pravý (90 cm)	G70023XX
7. Profil dolní levý (80 cm)	G70024XX
7. Profil dolní pravý (90 cm)	G70025XX
8, 9, 10, 11 Sada těsnění pro čtvrtkruhový kout	G70027XX
12. Sada závěsů (2x horní + 2x dolní)	G70028XX
13. Kompletní madlo (1 ks)	G70029XX
14. Krycí lišta šroubů (1 ks)	G70030XX
15. Záslepky dvoudílné (komplet levá + pravá)	G70031XX
16. Montážní vačka (1 ks)	G70032XX
17. Kostka spojující pevný prvek (komplet 4 ks)	G70033XX
18. Sada dorazů	G70034XX
19. Rohová spojka (2 ks)	G70035XX

## Čtvrtkruhový sprchový kout NEXT HKPF



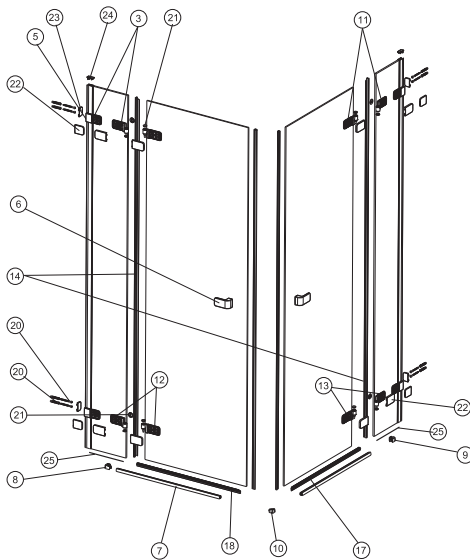
- 5. Stěnová konzola
- 7. Závěs horní, levý
- 10. Závěs horní, pravý
- 11. Závěs dolní, levý
- 12. Závěs dolní, pravý
- 13. Magnetická těsnění (1 ks)
- 14. Svislé těsnění pevného prvku (1 ks)
- 15. Těsnění pod pevný prvek (1 m)
- 20. Dveřní těsnění, dolní (80 cm) 1 ks
- 20. Dveřní těsnění, dolní (90 cm) 1 ks

- 18. Montážní sada (pro montáž koutu ke stěně)  
8, 9, 16, 17, 21. Montážní sada  
(koncovky podlahového profilu + záslepky závěsů)
- 6. Montážní sada (madlo) (1 ks)
- 3. Záslepka stěnového profilu (1 ks)

A170391  
A950006  
A950007  
A950008  
A950009  
A170053  
A170054  
A170464  
A170134  
A170121

A170430  
A170431  
A170392  
A170200

## Čtvercový sprchový kout NEXT HKDF



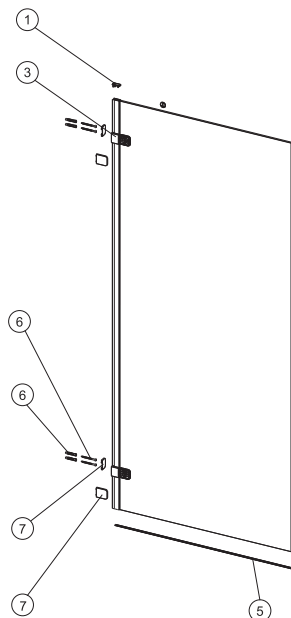
- 5. Stěnová konzola
- 3. Závěs horní, levý
- 11. Závěs horní, pravý
- 12. Závěs dolní, levý
- 13. Závěs dolní, pravý
- 14. Svislé těsnění pevného prvku (1 ks)
- 25. Těsnění pod pevný prvek (1 m)
- 18. Dveřní těsnění, dolní pravé (80 cm) 1 ks
- 18. Dveřní těsnění, dolní pravé (90 cm) 1 ks
- 17. Dveřní těsnění, dolní levé (80 cm) 1 ks
- 17. Dveřní těsnění, dolní levé (90 cm) 1 ks
- 20. Montážní sada (pro montáž koutu ke stěně)  
8, 9, 10, 21, 22, 24. Montážní sada (rohová spojka  
podlahového profilu + záslepky závěsů)
- 6. Montážní sada (madlo) (1 ks)
- 23. Záslepka stěnového profilu (1 ks)

A170391  
A950006  
A950007  
A950008  
A950009  
A170054  
A170464  
A170079  
A170080  
A170084  
A170085  
A170430

A170432  
A170392  
A170200



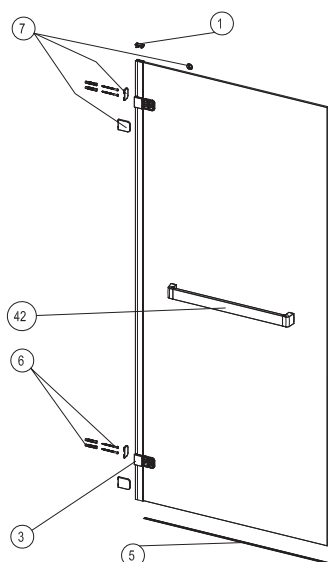
## Pevná boční stěna NEXT HSKX



- 3. Stěnová konzola
- 5. Těsnění pod pevný prvek (1 m)
- 6. Montážní sada (pro montáž pevné stěny ke stěně)
- 7. Montážní sada (záslepky stěnového závěsu)
- 1. Záslepka stěnového profilu

- A170391
- A170464
- A170434
- A170435
- A170200

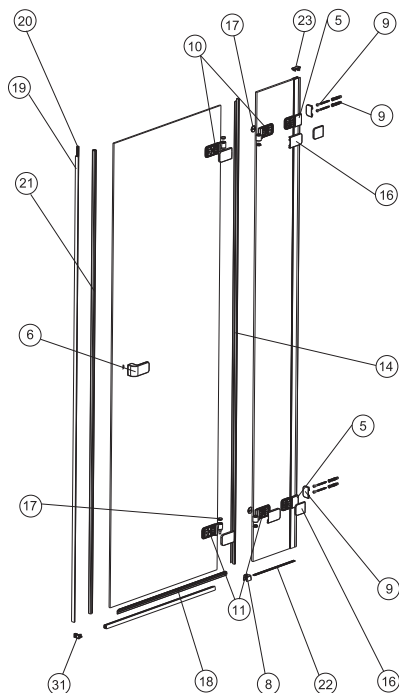
## Pevná boční stěna NEXT HSKX – s madlem



- 3. Stěnová konzola
- 5. Těsnění pod pevný prvek (1 m)
- 6. Montážní sada (pro montáž pevné stěny ke stěně)
- 7. Montážní sada (záslepky stěnového závěsu)
- 1. Záslepka stěnového profilu
- 42. Madlo (80 cm)
- 42. Madlo (90 cm)
- 42. Madlo (100 cm)
- 42. Madlo (120 cm)

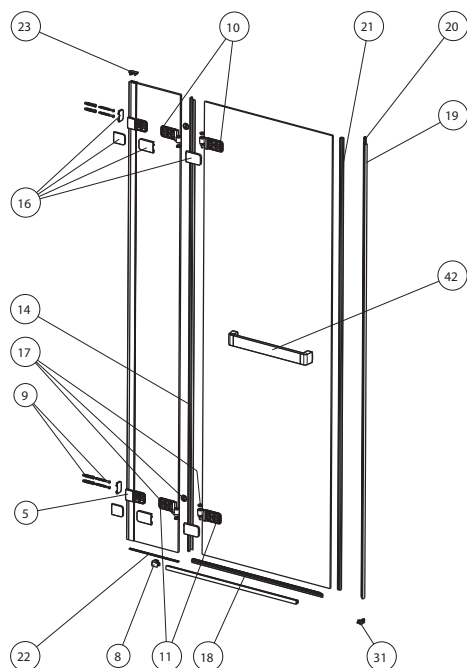
- A170391
- A170464
- A170434
- A170435
- A170200
- A170474
- A170473
- A170473
- A170473

## Křídlové dveře NEXT HDRF do niky



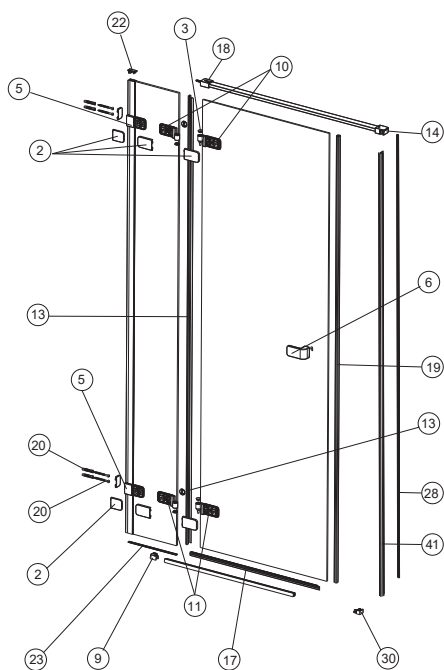
5. Stěnová konzola	A170391
10. Závěs horní, levý	A950006
10. Závěs horní, pravý	A950007
11. Závěs dolní, levý	A950008
11. Závěs dolní, pravý	A950009
21. Magnetické těsnění dveří (1 ks)	A170053
20. Magnetická lišta (1 ks)	A160535_1
19. Stěnový profil PVC na magnetické liště	A170128
14. Svislé těsnění pevného prvku (1 ks)	A170054
22. Těsnění pod pevný prvek (1 m)	A170464
18. Dveřní těsnění dolní, levé (šířka dveří 56,2 cm)	A170081
18. Dveřní těsnění dolní, levé (šířka dveří 61,2 cm)	A170082
18. Dveřní těsnění dolní, levé (šířka dveří 71,2 cm)	A170083
18. Dveřní těsnění dolní, levé (šířka dveří 82,5 cm)	A170154
18. Dveřní těsnění dolní, pravé (šířka dveří 56,2 cm)	A170086
18. Dveřní těsnění dolní, pravé (šířka dveří 61,2 cm)	A170087
18. Dveřní těsnění dolní, pravé (šířka dveří 71,2 cm)	A170088
18. Dveřní těsnění dolní, pravé (šířka dveří 82,5 cm)	A170153
9. Montážní sada (pro montáž koutu ke stěně)	A170434
8, 16, 17, 31. Montážní sada (koncovky podlahového profilu + záslepky závěsů)	A170433
6. Montážní sada (madlo) (1 ks)	A170392
23. Záslepka stěnového profilu (1 ks)	A170200

## Křídlové dveře NEXT HDRF do niky – s madlem



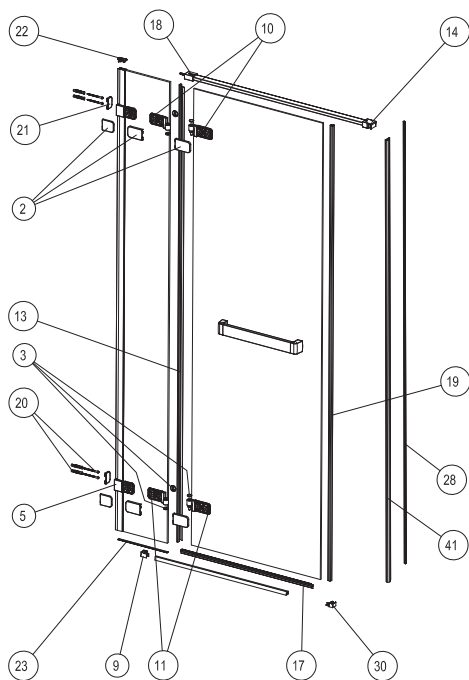
5. Stěnová konzola	A170391
10. Závěs horní, levý	A950006
10. Závěs horní, pravý	A950007
11. Závěs dolní, levý	A950008
11. Závěs dolní, pravý	A950009
21. Magnetické těsnění dveří (1 ks)	A170053
20. Magnetická lišta (1 ks)	A160535_1
19. Stěnový profil PVC na magnetické liště	A170128
14. Svislé těsnění pevného prvku (1 ks)	A170054
22. Těsnění pod pevný prvek (1 m)	A170464
18. Dveřní těsnění dolní, levé (šířka dveří 56,2 cm)	A170081
18. Dveřní těsnění dolní, levé (šířka dveří 61,2 cm)	A170082
18. Dveřní těsnění dolní, levé (šířka dveří 71,2 cm)	A170083
18. Dveřní těsnění dolní, levé (šířka dveří 82,5 cm)	A170154
18. Dveřní těsnění dolní, pravé (šířka dveří 56,2 cm)	A170086
18. Dveřní těsnění dolní, pravé (šířka dveří 61,2 cm)	A170087
18. Dveřní těsnění dolní, pravé (šířka dveří 71,2 cm)	A170088
18. Dveřní těsnění dolní, pravé (šířka dveří 82,5 cm)	A170153
9. Montážní sada ( pro montáž koutu ke stěně)	A170434
8, 16, 17, 31. Montážní sada (koncovky podlahového profilu + záslepky závěsů)	A170433
23. Záslepka stěnového profilu (1 ks)	A170200
42. Madlo (80 cm)	A170468
42. Madlo (90 cm)	A170468
42. Madlo (100 cm)	A170470
42. Madlo (120 cm)	A170470

**Křídlové dveře NEXT  
HDSF k pevné boční stěně HSKX**



- |  |           |
|--|-----------|
| 5. Stěnová konzola   | A170391   |
| 28. Magnetická lišta (1 ks)  | A160535_1 |
| 41. Profil PVC na magnetické liště   | A170110   |
| 10. Závěs horní, levý  | A950006   |
| 10. Závěs horní, pravý   | A950007   |
| 11. Závěs dolní, levý  | A950008   |
| 11. Závěs dolní, pravý   | A950009   |
| 19. Magnetická těsnění dveří (1 ks)  | A170053   |
| 13. Svislé těsnění pevného prvku (1 ks)  | A170054   |
| 23. Těsnění pod pevný prvek (1m)   | A170464   |
| 17. Dveřní těsnění dolní, levé (šířka dveří 53,8 cm)                           | A170079   |
| 17. Dveřní těsnění dolní, levé (šířka dveří 58,8 cm)                           | A170080   |
| 17. Dveřní těsnění dolní, levé (šířka dveří 70,1cm)                            | A170515   |
| 17. Dveřní těsnění dolní, levé (šířka dveří 88,8 cm)                           | A170169   |
| 17. Dveřní těsnění dolní, pravé (šířka dveří 53,8 cm)                          | A170084   |
| 17. Dveřní těsnění dolní, lpravé (šířka dveří 58,8 cm)                         | A170085   |
| 17. Dveřní těsnění dolní, pravé (šířka dveří 70,1cm)                           | A170516   |
| 17. Dveřní těsnění dolní, lpravé (šířka dveří 88,8 cm)                         | A170170   |
| 20. Montážní sada (pro montáž koutu ke stěně)                                  | A170434   |
| 2, 3, 9, 30. Montážní sada<br>(koncovky podlahového profilu + záslepky závěsů) | A170436   |
| 6. Montážní sada (madlo) (1 ks)  | A170392   |
| 14. Montážní sada (záslepka spoje skla a profilu (16))                         | A170022   |
| 18. Montážní sada (spojka upevňující profil (16) ke zdi)                       | A170129   |
| 22. Záslepka stěnového profilu (1 ks)  | A170200   |

**Křídlové dveře NEXT  
HDSF k pevné boční stěně HSKX  
– s madlem**



5. Stěnová konzola	A170391
28. Magnetická lišta (1 ks)	A160535_1
41. Profil PVC na magnetické liště	A170110
10. Závěs horní, levý	A950006
10. Závěs horní, pravý	A950007
11. Závěs dolní, levý	A950008
11. Závěs dolní, pravý	A950009
19. Magnetická těsnění dveří (1 ks)	A170053
13. Svislé těsnění pevného prvku (1 ks)	A170054
23. Těsnění pod pevný prvek (1m)	A170464
17. Dveřní těsnění dolní, levé (šířka dveří 53,8 cm)	A170079
17. Dveřní těsnění dolní, levé (šířka dveří 58,8 cm)	A170080
17. Dveřní těsnění dolní, levé (šířka dveří 70,1 cm)	A170515
17. Dveřní těsnění dolní, levé (šířka dveří 88,8 cm)	A170169
17. Dveřní těsnění dolní, pravé (šířka dveří 53,8 cm)	A170084
17. Dveřní těsnění dolní, lpravé (šířka dveří 58,8 cm)	A170085
17. Dveřní těsnění dolní, pravé (šířka dveří 70,1 cm)	A170516
17. Dveřní těsnění dolní, lpravé (šířka dveří 88,8 cm)	A170170
20. Montážní sada (pro montáž koutu ke stěně)	A170434
2, 3, 9, 30, 21. Montážní sada (koncovky podlahového profilu + záslepky závěsů)	A170436
14. Montážní sada (záslepka spoje skla a profilu (16))	A170022
18. Montážní sada (spojka upevňující profil (16) ke zdi)	A170129
22. Záslepka stěnového profilu (1 ks)	A170200

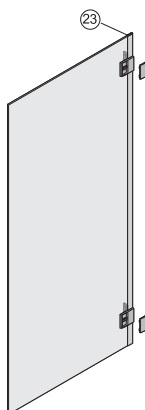
		Číslo výrobku	
<p>Čtvrtkruhový sprchový kout NIVEN FKPF</p>	<p>13. Magnetická těsnění (1 ks)</p> <p>14. Svislé těsnění pevného prvku (1 ks)</p> <p>20. Dveřní těsnění, dolní (80 cm) 1 ks (dveřní těsnění se vždy dodává rovné)</p> <p>20. Dveřní těsnění, dolní (90 cm) 1 ks (dveřní těsnění se vždy dodává rovné)</p> <p>22. Podlahový profil oblý (80 cm) stříbrný matný</p> <p>22. Podlahový profil oblý (90 cm) stříbrný matný</p> <p>6. Montážní sada (madlo)</p> <p>23. Záslepka stěnového profilu</p>	<p>A170053</p> <p>A170054</p> <p>A170134</p> <p>A170121</p> <p>A170103</p> <p>A170120</p> <p>A170089</p> <p>A170200</p>	
	<p>Čtvercový sprchový kout NIVEN FKDF</p>	<p>14. Svislé těsnění pevného prvku (1 ks)</p> <p>15, 16. Magnetické těsnění (2 ks)</p> <p>18. Dveřní těsnění dolní, pravé (80 cm)</p> <p>18. Dveřní těsnění dolní, pravé (90 cm)</p> <p>17. Dveřní těsnění dolní, levé (80 cm)</p> <p>17. Dveřní těsnění dolní, levé (90 cm)</p> <p>6. Montážní sada (madlo)</p> <p>23. Záslepka stěnového profilu</p>	<p>A170054</p> <p>A950000</p> <p>A170079</p> <p>A170080</p> <p>A170084</p> <p>A170085</p> <p>A170089</p> <p>A170200</p>

Číslo výrobku

Pevná boční stěna  
NIVEN FSKX  
ke křídlovým dveřím FDSF

23. Záslepka stěnového profilu

A170200



Křídlové dveře NIVEN  
FDRF do niky

21. Magnetické těsnění dveří (1 ks)

A170053

20. Magnetická lišta

A170111

19. Stěnový profil PVC na magnetické liště

A170128

14. Svislé těsnění pevného prvku (1 ks)

A170054

18. Dveřní těsnění dolní, levé (šířka dveří 56,2 cm), na obr.

A170081

18. Dveřní těsnění dolní, levé (šířka dveří 61,2 cm), na obr.

A170082

18. Dveřní těsnění dolní, levé (šířka dveří 71,2 cm), na obr.

A170083

18. Dveřní těsnění dolní, levé (šířka dveří 82,5 cm), na obr.

A170154

18. Dveřní těsnění dolní, pravé (šířka dveří 56,2 cm)

A170086

18. Dveřní těsnění dolní, pravé (šířka dveří 61,2 cm)

A170087

18. Dveřní těsnění dolní, pravé (šířka dveří 71,2 cm)

A170088

18. Dveřní těsnění dolní, pravé (šířka dveří 82,5 cm)

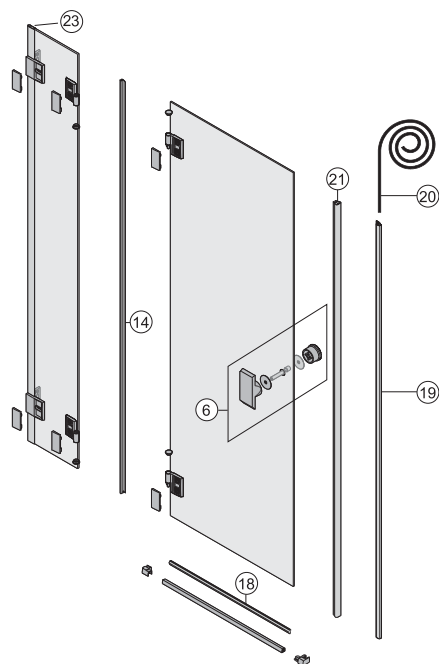
A170153

6. Montážní sada (madlo)

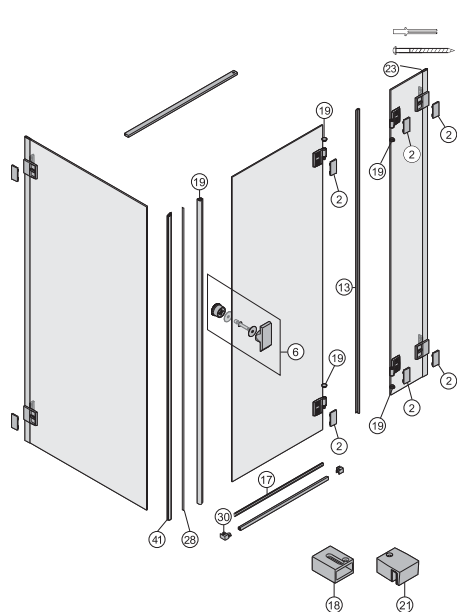
A170089

23. Záslepka stěnového profilu

A170200

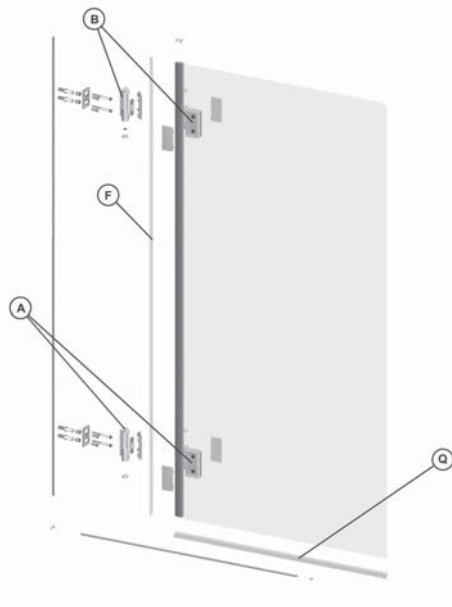
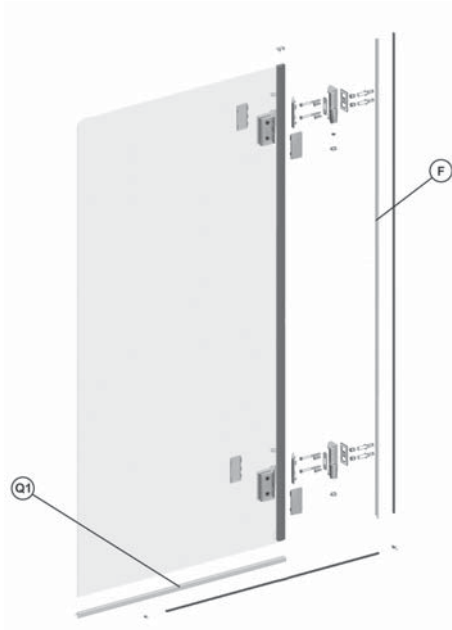


**Křídlové dveře NIVEN  
FDSF k pevné boční stěně FSKX**

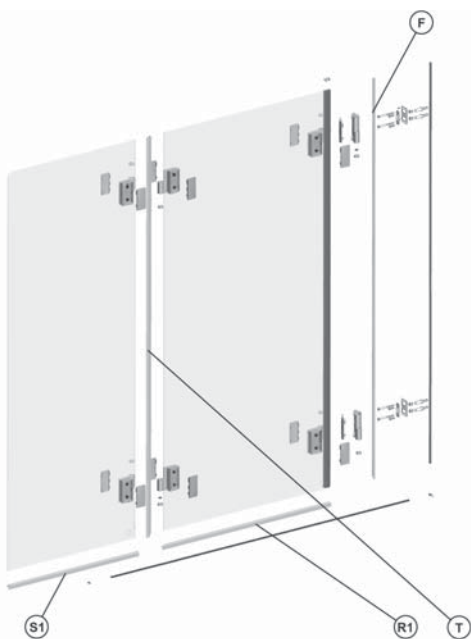
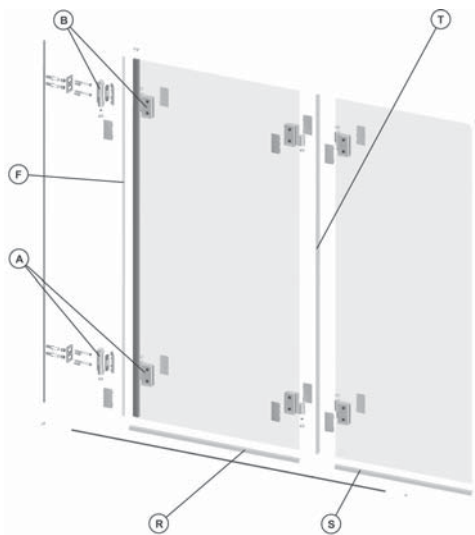


- |  |         |
|--|---------|
| 19. Magnetické těsnění dveří (1 ks)  | A170053 |
| 13. Svislé těsnění pevného prvku (1 ks)  | A170054 |
| 17. Dveřní těsnění dolní, levé (šířka dveří 53,8 cm)                                       | A170079 |
| 17. Dveřní těsnění dolní, levé (šířka dveří 58,8 cm)                                       | A170080 |
| 17. Dveřní těsnění dolní, levé (šířka dveří 70,1 cm)                                       | A170515 |
| 17. Dveřní těsnění dolní, levé (šířka dveří 88,8 cm)                                       | A170169 |
| 17. Dveřní těsnění dolní, pravé (šířka dveří 53,8 cm), na obr.                             | A170084 |
| 17. Dveřní těsnění dolní, pravé (šířka dveří 58,8 cm), na obr.                             | A170085 |
| 17. Dveřní těsnění dolní, pravé (šířka dveří 70,1 cm), na obr.                             | A170516 |
| 17. Dveřní těsnění dolní, pravé (šířka dveří 88,8 cm), na obr.                             | A170170 |
| 41. Profil PVC na magnetické liště   | A170110 |
| 28. Magnetická lišta   | A170111 |
| 18. Montážní sada<br>(spojka upevňující profil (16) ke zdi)                                | A170129 |
| 6. Montážní sada (madlo)   | A170089 |
| 21. Montážní sada (záslepka spoje skla a profilu (16))                                     | A170022 |
| 23. Záslepka stěnového profilu   | A170200 |
| 2, 3, 9, 30. Montážní sada (rohové a koncové spojky<br>prahového profilu +záslepky závěsu) | A170095 |



		Číslo výrobku
<p>1-dílná vanová zástěna, provedení levé NIVEN FPNF70222008L sklopná nad vanu i vně vany</p>	<p>A. Stěnový závěs spodní levý B. Stěnový závěs horní levý F. Stěnové těsnění Q. Horizontální těsnění vnitřní levé</p>	<p>A170260 A170261 A170310_1 A170302</p>
		
<p>1-dílná vanová zástěna, provedení pravé NIVEN FPNF70222008R sklopná nad vanu i vně vany</p>	<p>F. Stěnové těsnění Q1. Horizontální těsnění vnitřní pravé</p>	<p>A170310_1 A170303</p>
		

		Číslo výrobku
<p>2-dílná vanová zástěna, provedení levé NIVEN FPNF12222008L sklopná nad vanu i vně vany</p>	<p>A. Stěnový závěs spodní levý B. Stěnový závěs horní levý F. Stěnové těsnění R. Horizontální těsnění vnitřní levé S. Horizontální těsnění vnější levé T. Niven FPNF vertikální těsnění mezi desky</p>	<p>A170260 A170261 A170310_1 A170308 A170304 A170301</p>
<p>2-dílná vanová zástěna, provedení pravé NIVEN FPNF12222008R sklopná nad vanu i vně vany</p>	<p>F. Stěnové těsnění R1. Horizontální těsnění vnitřní pravé S1. Horizontální těsnění vnější pravé T. Niven FPNF vertikální těsnění mezi desky</p>	<p>A170310_1 A170309 A170305 A170301</p>

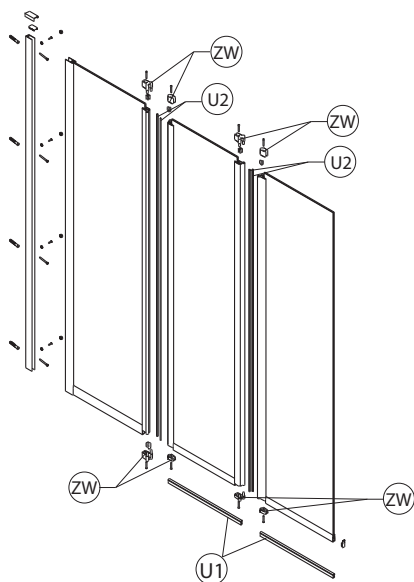


Číslo výrobku

**SPLIT**  
**GPNA, GPNS**  
3-dílná vanová zástěna,  
provedení levé  
(pro pravoúhlé a asymetrické vany)

- U1 Sada dolních těsnění
- U2 Sada vodorovných těsnění
- ZW Sada závěsů

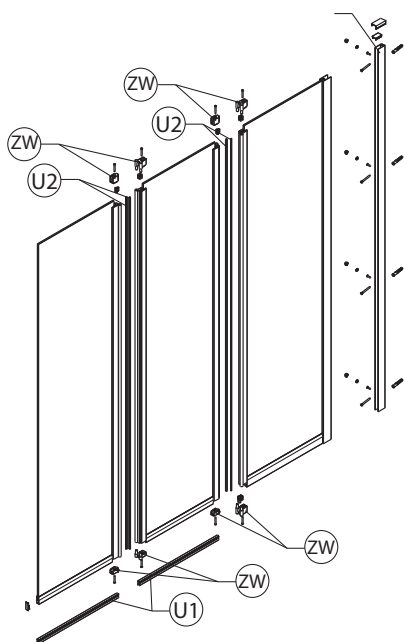
GP0013XX  
GP0014XX  
GP0015XX



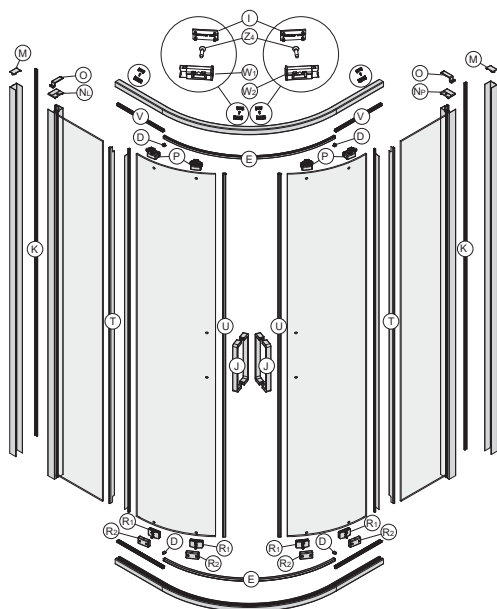
**SPLIT**  
**GPNA, GPNS**  
3-dílná vanová zástěna,  
provedení pravé  
(pro pravoúhlé a asymetrické vany)

- U1 Sada dolních těsnění
- U2 Sada vodorovných těsnění
- ZW Sada závěsů

GP0013XX  
GP0014XX  
GP0015XX

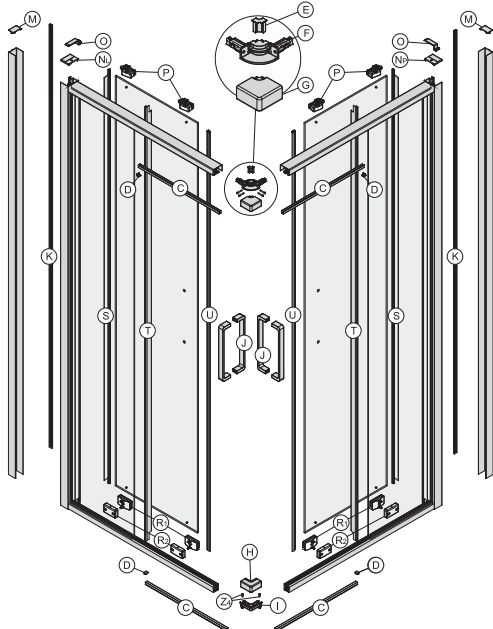


## Čtvrtkruhový sprchový kout ULTRA OKPG



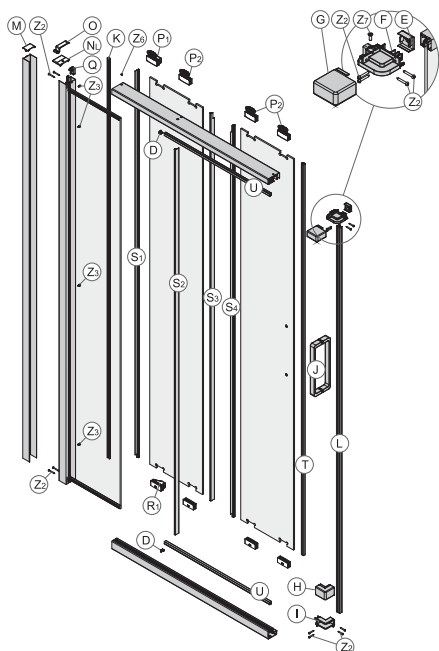
U Magnet. dveřní těsnění (1 ks)	A200097
T Těsnicí lišta pevného prvku (1 ks)	A200190
E Záslepka obloukové kolejnice (80 cm) 1 ks	A200027
E Záslepka obloukové kolejnice (90 cm) 1 ks	A200026
E Záslepka obloukové kolejnice (100 cm) 1 ks	A200026
K Krycí lišta šroubů (1 ks)	A200495
P Horní závěs (1 ks)	A200159
R1 Pevná část dolního závěsu (1 ks)	A200162
R2 Vozík dolního závěsu (1 ks)	A200137
J Kompletní madlo (1 ks)	A200165
W1, W2, I, Z4 Sada dorazů	A100213
D, M, NL, NP, O, Q Montážní sada vč. záslepek Montážní sada (pro montáž koutu ke stěně)	A200120
V1L Dveřní těsnění dolní, levé (80 cm) OKPG	A200177
V1P Dveřní těsnění dolní, pravé (80 cm) OKPG	A200277
V1P Dveřní těsnění dolní, pravé (90/100 cm) OKPG	A200276
V1L Dveřní těsnění dolní, levé (90/100 cm) OKPG	A200176

**Čtvercový sprchový kout ULTRA OKDK**

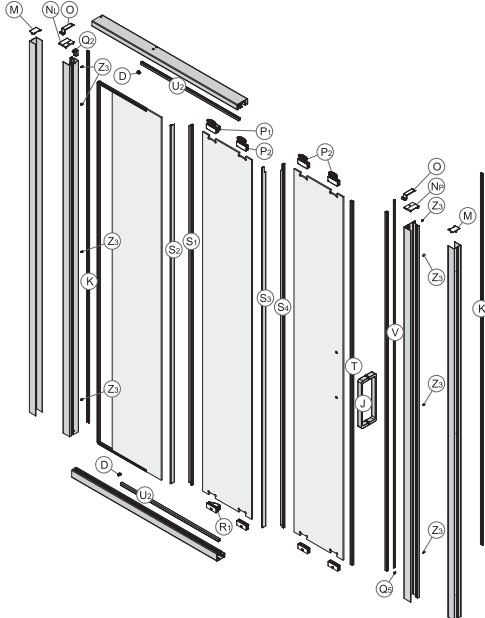


U Magnet. dveřní těsnění (2 ks)	A100214
S Dveřní lišta - levá (1 ks)	A200189L
S Dveřní lišta - pravá (1 ks)	A200189R
T Těsnící lišta pevného prvku (1 ks)	A200190
K Krycí lišta šroubů (1 ks)	A200495
P Horní závěs (1 ks)	A200127
R1 Pevná část dolního závěsu (1 ks)	A200135
R2 Vozík dolního závěsu (1 ks)	A200137
J Kompletní madlo (1 ks)	A200165
E, F, G, H, I, Z <sub>2</sub> , Z <sub>4</sub> Sada rohových spojek	A200121
D, M, NL, NP, O, Q Montážní sada vč. záslepek Montážní sada (pro montáž koutu ke stěně)	A200120
V1P Dveřní těsnění dolní, pravé (80 cm) OKDK	A200272
V1L Dveřní těsnění dolní, levé (80 cm) OKDK	A200172
V1P Dveřní těsnění dolní, pravé (90 cm) OKDK	A200271
V1L Dveřní těsnění dolní, levé (90 cm) OKDK	A200171
V1P Dveřní těsnění dolní, pravé (100 cm) OKDK	A200270
V1L Dveřní těsnění dolní, levé (100 cm) OKDK	A200170

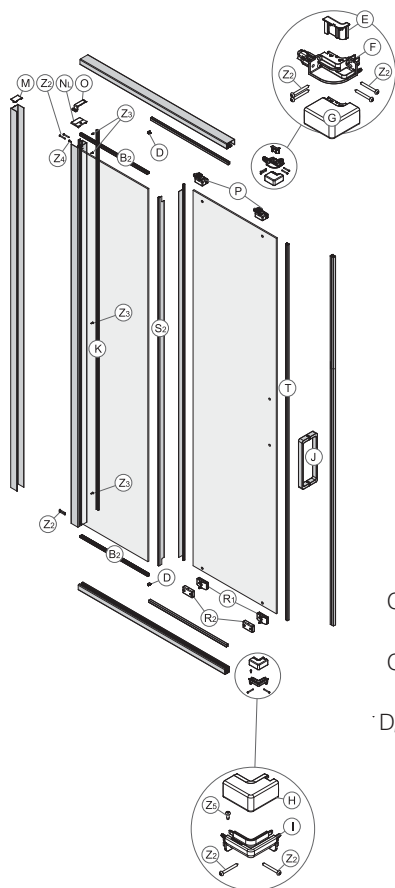
**Posuvné dveře 3-dílné  
k pevné boční stěně ULTRA  
levá/pravá ODRS**



T	Magnetické dveřní těsnění (1 ks)	A200295
S4	Těsnění vnějších dveří (1 ks)	A200291
S3	Těsnění vnějších dveří, levé (1 ks)	A200287
S3	Těsnění vnějších dveří, pravé (1 ks)	A200289
S1	Těsnění vnějších dveří, levé (1 ks)	A200290
S1	Těsnění vnějších dveří, pravé (1 ks)	A200288
S2	Těsnění pevného prvku (1 ks)	A200284
L	Magnetické těsnění k pevné stěně OSKX	A200408
U	Záslepka kolejnice (80 cm) 1 ks	A200362
U	Záslepka kolejnice (90 cm) 1 ks	A200363
U	Záslepka kolejnice (100 cm) 1 ks	A200349
K	Krycí lišta (1 ks)	A200495
P2	Horní závěs (1 ks)	A100285
P1	Horní závěs s úchytem (1 ks)	A100286
R1	Dolní závěs s úchytem (1 ks)	A100288
J	Kompletní madlo (1 ks)	A200165
D	Kryt kolejnic (1 ks)	A200154
G, F, E, H, I, Z2	Sada s rohovými profily pro levou pevnou stěnu OSKX	A200117
G, F, E, H, I, Z2	Sada s rohovými profily pro pravou pevnou stěnu OSKX	A200118
O, NL, M, Z3	Montážní sada s krytkami - levá	A200126
O, NP, M, Z3	Montážní sada s krytkami - pravá	A200326

		Číslo výrobku
<p>Posuvné dveře 3-dílné do niky ULTRA levá/pravá ODRW</p> 	V Magnetická lišta (1 ks)	A120120
	T Magnetické dveřní těsnění (1 ks)	A200295
	S4 Těsnění vnějších dveří (1 ks)	A200291
	S3 Těsnění vnějších dveří, levé (1 ks)	A200287
	S3 Těsnění vnějších dveří, pravé (1 ks)	A200289
	S1 Těsnění vnějších dveří, levé (1 ks)	A200290
	S1 Těsnění vnějších dveří, pravé (1 ks)	A200288
	S2 Těsnění pevného prvku (1 ks)	A200284
	U2 Záslepka kolejnice (80 cm) 1 ks	A200350
	U2 Záslepka kolejnice (100 cm) 1 ks	A200352
	K Krycí lišta (1 ks)	A200495
	P2 Horní závěs (1 ks)	A100285
	P1 Horní závěs s úchytem (1 ks)	A100286
	R1 Dolní závěs s úchytem (1 ks)	A100288
	J Kompletní madlo (1 ks)	A200165
	D Kryt kolejnic (1 ks)	A200154
	Q5 Záslepka magnetické lišty (1 ks)	A120759
O, NL, NP, M, Z3 Montážní sada s krytkami - levá/pravá	A200128	

## Posuvné dveře 2-dílné k pevné boční stěně ULTRA levá/pravá ODDS



- B2 Těsnící profil pevného prvku (120 cm) 1 ks
- B2 Těsnící profil pevného prvku (140 cm) 1 ks
- B2 Těsnící profil pevného prvku (150 cm) 1 ks
- B2 Těsnící profil pevného prvku (160 cm) 1 ks
- B2 Těsnící profil pevného prvku (170 cm) 1 ks

T Magnetické dveřní těsnění (1 ks)

S2 Těsnění pevného prvku (1 ks)

L Magnetické těsnění k pevné stěně OSKX

K Krycí lišta (1 ks)

P Horní závěs (1 ks)

R1 Dolní závěs s úchytem (1 ks)

R2 Dolní závěs (1 ks)

J Kompletní madlo (1 ks)

D Kryt kolejnič (1 ks)

G, F, E, H, I, Z2, Z5 Sada s rohovými profily pro levou pevnou stěnu OSKX

G, F, E, H, I, Z2, Z5 Sada s rohovými profily pro pravou pevnou stěnu OSKX

D, O, NL, NP, M, Z3 Montážní sada s krytkami - levá/pravá

V1 Dveřní těsnění dolní, levé (120 cm) ODDS

V1 Dveřní těsnění dolní, levé (140 cm) ODDS

V1 Dveřní těsnění dolní, levé (150 cm) ODDS

V1 Dveřní těsnění dolní, levé (160 cm) ODDS

V1 Dveřní těsnění dolní, levé (170 cm) ODDS

V1 Dveřní těsnění dolní, pravé (120 cm) ODDS

V1 Dveřní těsnění dolní, pravé (140 cm) ODDS

V1 Dveřní těsnění dolní, pravé (150 cm) ODDS

V1 Dveřní těsnění dolní, pravé (160 cm) ODDS

V1 Dveřní těsnění dolní, pravé (170 cm) ODDS

A200602

A200603

A200604

A200605

A200606

A200097

A200190

A200408

A200495

A200127

A200162

A200137

A200165

A200154

A200508

A200116

A200505

A200751

A200750

A200749

A200748

A200747

A200851

A200850

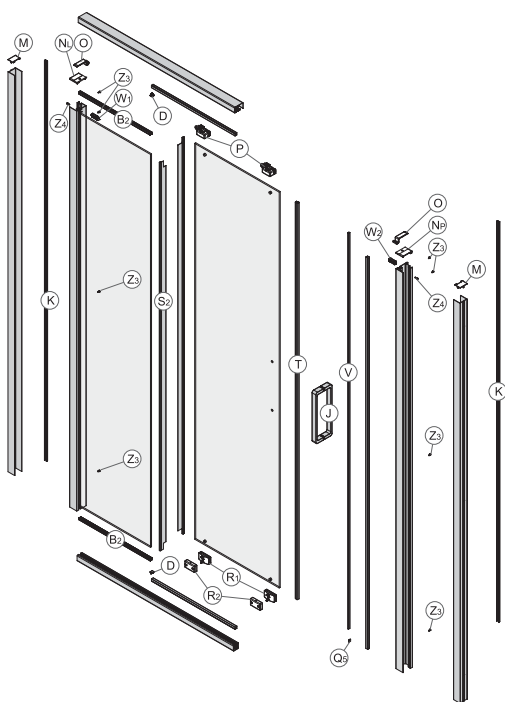
A200849

A200848

A200847



## Posuvné dveře 2-dílné do niky ULTRA levá/pravá ODDW



- B2 Těsnící profil pevného prvku (120 cm) 1 ks
- B2 Těsnící profil pevného prvku (140 cm) 1 ks
- B2 Těsnící profil pevného prvku (150 cm) 1 ks
- B2 Těsnící profil pevného prvku (160 cm) 1 ks
- B2 Těsnící profil pevného prvku (170 cm) 1 ks

V Magnetická lišta (1 ks)

T Magnetické dveřní těsnění (1 ks)

S2 Těsnění pevného prvku (1 ks)

K Krycí lišta (1 ks)

P Horní závěs (1 ks)

R2 Dolní závěs (1 ks)

R1 Dolní závěs s podložkou (1 ks)

J Kompletní madlo (1 ks)

W1,W2 Sada dorazů

D Kryt kolejnič (1 ks)

Q5 Záslepka magnetické lišty (1 ks)

O, N<sub>L</sub>, N<sub>p</sub>, M, Z<sub>3</sub> Montážní sada s krytkami - levá/pravá

V1 Dveřní těsnění dolní, levé (120 cm) ODDW

V1 Dveřní těsnění dolní, levé (140 cm) ODDW

V1 Dveřní těsnění dolní, levé (150 cm) ODDW

V1 Dveřní těsnění dolní, levé (160 cm) ODDW

V1 Dveřní těsnění dolní, levé (170 cm) ODDW

V1 Dveřní těsnění dolní, pravé (120 cm) ODDW

V1 Dveřní těsnění dolní, pravé (140 cm) ODDW

V1 Dveřní těsnění dolní, pravé (150 cm) ODDW

V1 Dveřní těsnění dolní, pravé (160 cm) ODDW

V1 Dveřní těsnění dolní, pravé (170 cm) ODDW

A200602

A200603

A200604

A200605

A200606

A120120

A200097

A200190

A200495

A200127

A200137

A200135

A200165

A200623

A200154

A120759

A200624

A200756

A200755

A200754

A200753

A200752

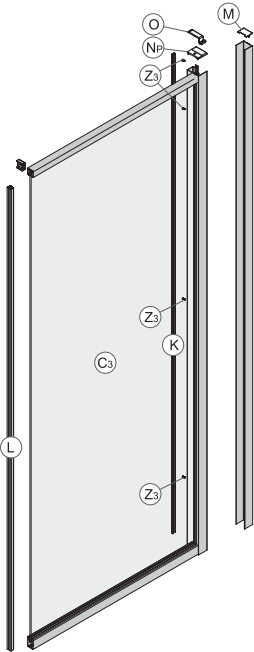
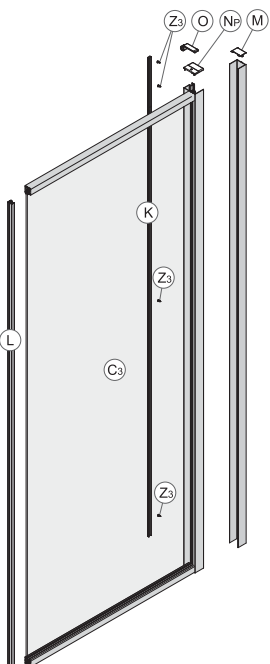
A200856

A200855

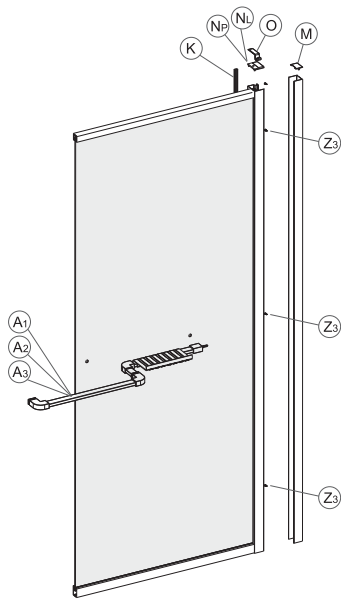
A200854

A200853


A200852

		Číslo výrobku	
<p><b>Pevná boční stěna ULTRA levá/pravá OSKX</b></p> 	<p>K Krycí lišta (1 ks)</p> <p>O, NL, M, Z3 Montážní sada s krytkami - levá</p> <p>O, NP, M, Z3 Montážní sada s krytkami - pravá</p>	<p>A200495</p> <p>A200126</p> <p>A200326</p>	
	<p><b>Pevná boční stěna ULTRA levá/pravá OSDX</b></p> 	<p>K Krycí lišta (1 ks)</p> <p>O, NL, M, Z3 Montážní sada se záslepkami OSDX</p>	<p>A200495</p> <p>A200507</p>

		Číslo výrobku
<b>ULTRA</b>	K Krycí lišta (1 ks)	A200495
1. pevná boční stěna pro 3-dílné dveře s madlem OSKX	A1, A2, A3 Madlo (80 cm)	A200115
	A1, A2, A3 Madlo (90 cm)	A200215
	A1, A2, A3 Madlo (100 cm)	A200315
2. pevná boční stěna pro 2-dílné dveře s madlem OSDX	Montážní sada k madlu	A200140
	O, NL, M, Z3 Montážní sada s krytkami - levá do OSKX	A200126
	O, NP, M, Z3 Montážní sada s krytkami - pravá do OSKX	A200326
	O, NL, M, Z3 Montážní sada se záslepkami OSDX	A200507




## Instalační moduly KOLO Technic (99169)

Instalační modul KOLO Technic 99169 od roku výroby 2013 byl instalován s tlačítky:		Číslo výrobku
	Ovládací tlačítko Fusion chromové	94124002

### Náhradní díly pro instalační moduly KOLO Technic (99169)

Podrobný rozpis a rozkres dostupných náhradních dílů pro instalační moduly KOLO naleznete v online katalogu Geberit na [catalog.geberit.cz](http://catalog.geberit.cz).

Do vyhledávání zadejte 5-místný kód modulu, případně přidejte koncovku tři nuly a následně se zobrazí tzv. tabulka náhradních dílů.



	Tyčinka Smart Fresh do splachovací nádržky Kolo, 1 balení	94165000
---	---	----------

### Ovládací tlačítka s ukončenou výrobou:

Ovládací tlačítka s ukončenou výrobou:		Číslo výrobku
	Ovládací tlačítko Eclipse 2 bílé, na Smart Fresh tablety	94123001
	Ovládací tlačítko Eclipse bílé	94122001
	Ovládací tlačítko Eclipse chromové matné	94122003
	Ovládací tlačítko Fusion chromové, na Smart Fresh tablety	94125002
	Ovládací tlačítko Fusion bílé	94124001
	Ovládací tlačítko Fusion chromové matné	94124003
	Ovládací tlačítko Fusion bílé, na Smart Fresh tablety	94125001

# NÁHRADNÍ DÍLY PRO INSTALAČNÍ MODULY KOLO

## Instalační moduly KOLO (99066)

Instalační modul KOLO 99066 Panda a Idol od roku výroby 2007 byl instalován s tlačítky:		Číslo výrobku
	Ovládací tlačítko 14,5 x 20,5 cm bílé	94033000
	Ovládací tlačítko 14,5 x 20,5 cm chromové	94058000


### Náhradní díly pro instalační moduly KOLO (99066)

Podrobný rozpis a rozkres dostupných náhradních dílů pro instalační moduly KOLO naleznete v online katalogu Geberit na **catalog.geberit.cz**.

Do vyhledávání zadejte 5-místný kód modulu, případně přidejte koncovku tři nuly a následně se zobrazí tzv. tabulka náhradních dílů.

# NÁHRADNÍ DÍLY PRO INSTALAČNÍ MODULY KOLO

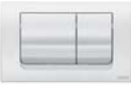


## Instalační moduly KOLO Slim (99236)

Instalační modul KOLO Slim číslo 99236 od roku výroby 2013 byl instalován s tlačítky:		Číslo výrobku
	Ovládací tlačítko Kolo Slim pro 2 množství splachování	94183001




### Náhradní díly pro instalační moduly KOLO Slim

Podrobný rozpis a rozkres dostupných náhradních dílů pro instalační moduly KOLO naleznete v online katalogu Geberit na **catalog.geberit.cz**.

Do vyhledávání zadejte 5-místný kód modulu, případně přidejte koncovku tři nuly a následně se zobrazí tzv. tabulka náhradních dílů.




Ovládací tlačítka s ukončenou výrobou:		Číslo výrobku
	Ovládací tlačítko Slim bílé	94130001
	Ovládací tlačítko Slim chromové	94130002
	Ovládací tlačítko Slim chromové matné	94130003

## Instalační moduly KOLO Technic GT (99400, 99440, 99330, 99401)




Instalační modul KOLO Technic GT 99400 (light), 99440 (Smart Fresh), 99330 (Junior) a 99401 (heavy) od roku výroby 2013 a 2014 byl instalován s tlačítky:		Číslo výrobku
	Ovládací tlačítko Eclipse 2 bílé	94150001
	Ovládací tlačítko Eclipse 2 chromové	94150002
<b>Náhradní díly pro instalační moduly KOLO Technic GT (99400, 99440, 99330, 99401)</b>		
<p>Podrobný rozpis a rozkres dostupných náhradních dílů pro instalační moduly KOLO naleznete v online katalogu Geberit na <b>catalog.geberit.cz</b>.</p> <p>Do vyhledávání zadejte 5-místný kód modulu, případně přidejte koncovku tři nuly a následně se zobrazí tzv. tabulka náhradních dílů.</p>		
	Tyčinka Smart Fresh do splachovací nádržky Kolo, 1 balení	94165000

## Instalační moduly KOLO Unit 1 (99391)

Náhradní díly pro instalační moduly KOLO Unit 1 (99391)		Číslo výrobku
<p>Podrobný rozpis a rozkres dostupných náhradních dílů pro instalační moduly KOLO naleznete v online katalogu Geberit na <b>catalog.geberit.cz</b>.</p> <p>Do vyhledávání zadejte 5-místný kód modulu, případně přidejte koncovku tři nuly a následně se zobrazí tzv. tabulka náhradních dílů.</p>		

Ovládací tlačítka s ukončenou výrobou:		Číslo výrobku
	Ovládací tlačítko BLUM chromové	94172002
	Ovládací tlačítko BLUM chromové matné	94172003
	Ovládací tlačítko GRID chromové matné	94173003

## Instalační moduly KOLO Panda / Idol (99067)

Instalační modul KOLO Panda / Idol 99067 od roku výroby 2009 byl instalován s tlačítky:		Číslo výrobku
	Ovládací tlačítko IDOL, chromové	94091000
Náhradní díly pro instalační moduly KOLO Panda / Idol (99067)		
	Upevňovací materiál Geberit (sada hmoždinek)	216.179.00.1
	Vypouštěcí ventil IDOL (SIAMP zásobník 500)	32454307000

## NÁHRADNÍ DÍLY PRO INSTALAČNÍ MODULY KERAMAG UNIVERSAL

**Náhradní díly pro instalační moduly Keramag Universal od roku výroby 2013  
(515065000, 515060000, 515055000, 515050000, 515015000, 515010000, 515005000, 515000000)**

Podrobný rozpis a rozkres dostupných náhradních dílů pro instalační moduly Keramag naleznete v online katalogu Geberit na **catalog.geberit.cz**.

Do vyhledávání zadejte 9-místný kód modulu a následně se zobrazí tzv. tabulka náhradních dílů.

<b>WC mísy ke kombinačním klozetům</b>	Číslo výrobku
WC mísa Idol s hlubokým splachováním, odpad vodorovný	M13200000
WC mísa Idol s hlubokým splachováním, odpad svislý	M13201000
WC mísa Rekord s hlubokým splachováním, odpad vodorovný	K93203000
WC mísa Rekord s hlubokým splachováním, odpad svislý, Rimfree	K93208000
WC mísa Rekord s hlubokým splachováním, odpad vodorovný, Rimfree	K93020000
WC mísa Freja / Runa, s hlubokým splachováním, odpad vodorovný (i pro kombi WC Runa L89204000)	L73200000

<b>Keramické nádrže s armaturou 3/6 l</b>	
Nádrž Rekord 3/6 l, přívod vody z boku, Rimfree	K94009000
Nádrž Rekord, přívod vody z boku, 2 splachovací množství	K94006000
Nádrž Rekord, přívod vody spodní, 2 množství splachování, pro WC Rimfree	K94012000
Nádrž Panda/Idol 3/6 l, přívod vody z boku	M14020000

<b>Keramické nádrže bez armatury</b>	
Nádrž Panda Idol/Idol, přívod vody z boku	M14000000
Nádrž Rekord, přívod vody z boku	K94004000
Nádrž Freja/Runa, přívod vody zdola (i pro kombi WC Runa L89204000)	L74000000



**Armatury Geberit**

Od května 2016 jsou keramické nádrže KOLO vybaveny armaturami Geberit. Seznam sortimentu napouštěcích ventilů, vypouštěcích ventilů a příslušenství najdete v technických katalozích Geberit nebo online na **catalog.geberit.cz**.

**Napouštěcí armatura do keramických nádrží**

Nova Top Pico / Fondo Piko rohová	94021000
-----------------------------------	----------

Všechny ostatní keramické nádrže KOLO jsou kompatibilní s napouštěcími ventily Geberit, které najdete v technických katalozích Geberit nebo online na [catalog.geberit.cz](http://catalog.geberit.cz). V případě potřeby výměny ventilu ve starší keramické nádrži KOLO, zvolte prosím z následujícího sortimentu:

Napouštěcí ventil Geberit typ 333, boční přívod vody 3/8", spojka z mosazi	136.701.00.3
Napouštěcí ventil Geberit typ 333, boční přívod vody, 3/8 a 1/2", spojka z plastu	136.702.00.3

Náhradní díly pro napouštěcí ventily Geberit najdete na úrovni daného výrobku v online katalogu Geberit na **catalog.geberit.cz**.

**Vypouštěcí armatura do keramických nádrží**

Keramické nádrže KOLO jsou kompatibilní s vypouštěcími ventily Geberit, které najdete v technických katalozích Geberit nebo online na [catalog.geberit.cz](http://catalog.geberit.cz). V případě potřeby výměny ventilu ve starší keramické nádrži KOLO, zvolte prosím z následujícího sortimentu:

Vypouštěcí ventil Geberit Impuls 290, d40, 1 množství splachování: Pochromovaná lesklá	282.050.21.2
Vypouštěcí ventil Geberit typ 240, 2 množství splachování: Pochromovaná lesklá	136.901.21.2
Vypouštěcí ventil Geberit Impuls 290, d40, 2 množství splachování: Pochromovaná lesklá	282.350.21.2

Náhradní díly pro vypouštěcí ventily Geberit naleznete na úrovni daného výrobku v online katalogu Geberit na **catalog.geberit.cz**.

**Těsnění**

Číslo výrobku

Těsnění mezi nádrž a kombinované WC stejné pro všechny série: univerzální ploché těsnění Geberit: d = 110 mm (náhrada za A52550)	813.812.00.1
--	--------------

**Ostatní**

Prodloužená odpadní přípojovací sada Geberit pro závěsné WC, délka 30 cm: d = 110 mm, d1 = 45 mm, Pochromovaná matná	152.439.46.1
Prodloužená odpadní přípojovací sada Geberit pro závěsné WC, délka 30 cm: d = 90 mm, d1 = 45 mm, Pochromovaná matná	152.441.46.1
Rozvodník vody pro WC mísy Rimfree Renova, 4U, iCon, Life!	99482000
Rozvodník vody pro WC mísy Rimfree Style, Nova Pro, Traffic	99483000
Rozvodník vody pro WC mísy Rimfree Modo a Modo Pure	595136000
Rozvodník vody pro WC mísy Rimfree Rekord	595130000
Rozvodník vody pro WC mísy Rimfree Rekord, zkrácené vyložení	245.038.00.1
Souprava dekorativních krytů pro WC Nova Pro, 2 ks, s matným pochromováním	244.453.46.1

Klouby ke klozetovým sedátkům	Číslo výrobku
<i>Klouby k Alterna K20111 (ukončení výroby k 1. 7. 2022, do vyprodání zásob)</i>	99312000
Klouby k Caprice K70112, Fantasia K70111	99031000
Klouby k Ego K10111	99101000
Klouby k Ego K10112 pro automatické sklápění (zakoupené do 12/2013)	99106000
Klouby k Ego K10112 pro automatické sklápění (zakoupené od 1/2014)	99441000
Klouby k Ego K10113	99103000
Klouby k Idol 10113	99243000
Klouby k Idol 10131, Rekord K90113	99195000
Klouby k Idol 10134, Rekord K90117 pro automatické sklápění	99314000
Klouby k Panda Idol/Idol 10111, plastové	8014000
<i>Plastové upevňovací šrouby k Panda Idol / Idol 10130 (ukončení výroby k 1. 7. 2022, do vyprodání zásob)</i>	AZ007
Klouby k Impuls K00111, Aplauz 040110	AZ003
Klouby k Life! M20112 pro automatické sklápění	99489000
Klouby k Modo L30113000 a Modo Slim L30116000 (náhrada za 598075000)	244.202.00.1
Klouby k Nova 20111, Nova Top 60111, Solo 70111, kovové	A10
Klouby k Nova Pro Bez Bariér M30119000	243.914.00.1
Klouby k Nova Pro M30121000 (náhrada za 244.202.00.2)	244.202.00.1
Klouby k Nova Pro M30122000 (náhrada za 598075000)	244.202.00.1
Klouby k Nova Top 60110	AZ002
Klouby k Nova Top 60120, 60122, ušlechtilá ocel	A99027
Klouby k Nova Top 60123	99219000
Klouby k Nova Top 60125, 60126 pro automatické sklápění	99271000
Klouby k Nova Top Bez Bariér 60114 (zakoupené od 1/2012)	99266000
Klouby k Nova Top Bez Bariér 60114, 60115 (zakoupené do 12/2011), ušlechtilá ocel	99028000
Klouby k Nova Top Junior 60112, bílé, plastové	99029000
Klouby k Nova Top Junior 60119	99030000
Klouby k Nova Top Pico 60121, kovové	AZ004
Klouby k sedacímu kruhu Nova Pro M30103000	243.916.00.1
Klouby k měkkému sedadlu Nova 20123	99291000
Upevňovací šrouby k Nova Pro M30114 a M30118, Nova Top 60123	99491000
Klouby k Ovum L40111 (zakoupené do 3/2014)	99213000
Klouby k Ovum L40111 (zakoupené od 4/2014)	99443000
Klouby k Ovum L40112 pro automatické sklápění (zakoupené do 3/2014)	99214000
Klouby k Ovum L40112 pro automatické sklápění (zakoupené od 4/2014)	99444000
Klouby k Optima K90116 pro automatické sklápění	99634000
Klouby k Preciosa2 L60111 pro automatické sklápění	99215000
Klouby k Primo K80112 pro automatické sklápění	99102000
Klouby k Rekord K90111, Primo K80111, Nova Pro M30111 a M30115, Nova 20121, Nova Pro Pico 60127, Solo 70116	99283000
Klouby k Rekord K90112 pro automatické sklápění (zakoupené do 8/2011)	99098000
Klouby k Rekord K90112 pro automatické sklápění (zakoupené od 3/2014), kovové	99318000
Klouby k Rekord K90112 pro automatické sklápění (zakoupené od 9/2011)	99242000
Klouby k Rekord K90119000, instalace zdola	598161000
Klouby k Rekord K90120000, instalace shora	244.839.00.1
Klouby k Rekord K90121000 pro automatické sklápění, instalace shora	244.838.00.1
Klouby k Rekord K90121000 pro automatické sklápění, QuickRelease, instalace shora	244.202.00.8
Klouby k Sign K20112	99285000

<b>Klouby ke klozetovým sedátkům</b>	Číslo výrobku
Klouby k Style L20111	99101000
Klouby k Style L20112, Nova Pro M30112 a M30116, Modo L30115, pro automatické sklápění	99488000
Klouby k Traffic L90111, Nova Pro M30117, Life M20111, Modo L30111, L30114	99310000
Klouby k Traffic L90112, Nova Pro Pico 60128, Nova 60122, Modo L30112 pro automatické sklápění	99311000
Klouby k Varius K30111	99050000
Klouby k Varius K30112 pro automatické sklápění	99051000
Klouby k Varius K30113 pro automatické sklápění	99104000
Upevňovací šrouby ke Quattro K60113 a K60114	99244000
Klouby ke Quattro K60111	99052000
Klouby ke Quattro K60112 pro automatické sklápění	99053000

<b>Tlumící dorazy ke klozetovým sedátkům</b>	
Tlumící dorazy k sedátku Panda Idol / Idol 10111, Solo 70111	99065000
Tlumící dorazy k sedátku Idol 10113	99245000
Tlumící dorazy k sedátku Idol 10131, 10134	99255000
Tlumící dorazy k sedátku Rekord K90111, Primo K80111	99240000
Tlumící dorazy k sedátku Rekord K90112, Ego K10112, Ovum L40111 a L40112	99116000
Tlumící dorazy k sedátku Rekord K90113, K90117	99256000
Tlumící dorazy k sedátku Rekord K90119000, K90120000, K90121000 a K90122000	598111000
Tlumící dorazy k sedátku Nova 20123, Primo K80115	99287000
Tlumící dorazy k sedátku Nova 20120	99121000
Tlumící dorazy k sedátku Nova 20111, Nova Top 60111, Nova Top Pico 60121	99122000
Tlumící dorazy k sedátkům Nova Pro, Traffic, Modo L30111 a L30112, Life!, Nova 20121 a 20122, Solo 70116, Spark M40111000	99307000
Tlumící dorazy k sedátku Nova Pro Bez Bariér M30119000	243.918.00.1
Tlumící dorazy k sedátku Nova Top Pico 60127 a 60128	99286000
Tlumící dorazy k sedátku Nova Top Bez Bariér 60114 (zakoupené do 12/2011)	99125000
Tlumící dorazy k sedátku Nova Top Bez Bariér 60114 (zakoupené od 01/2012)	99267000
Tlumící dorazy k sedátku Nova Top Junior 60112 a 60119, Caprice K70112	99117000
Tlumící dorazy k sedátku Nova Top 60120, 60122, 60123, 60125 a 60126, Quattro K60113 a K60114	99123000
Tlumící dorazy k sedátku Modo Slim L30114, L30115 a L30116	598121000
Tlumící dorazy k sedátku Style L20111 a L20112, Primo K80112	99082000
Tlumící dorazy k sedátku Aplauz 40110, Impuls K00111, Varius K30111, K30112 a K30113	99064000
Tlumící dorazy k sedátku Ego K10111 a K10113	99086000
Tlumící dorazy k sedátku Ovum L40111, L40112 (zakoupené od 04/2014)	99442000
Tlumící dorazy k sedátku Optima K90116	99633000
Tlumící dorazy k sedátku Quattro K60111 a K60112	99115000
Tlumící dorazy k sedátku Sign K20112	99284000

Montážní sady WC, bidetů a pisoárů	Číslo výrobku
Sada pro montáž závěsného WC Ego K13102 (zakoupené po 1/2013)	99299000
Sada pro montáž závěs. WC a bidetů Varius (K33100, K35100), Ovum (L45100, L43100)	99054000
Sada pro montáž závěsného WC Modo Pure, Preciosa 2 (L63100), Life! (M23100, M23120): Geberit EFF2 (náhrada za 99216000)	597216000
Kryt upevnění (černá hmoždinka) pro závěsné WC Preciosa 2, Varius, Ovum (1 ks)	99218000
Sada pro montáž stojících kombinačních WC a bidetů, Fischer (Aplauz/Diara, Style, Impuls/ Amera, Varius)	A3569
Sada pro skrytou montáž stojících WC mís, kombinačních WC a bidetů	99246000
Sada pro montáž závěsného bidetu Modo Pure, Preciosa 2 (L65100), Life! (M25100)	99217000
Sada pro montáž pisoárů Nova Pro (Alex, Felix)	A3569

Montážní sady umyvadel, polosloupů, sloupů, dřezů a výlevek	
Sada pro montáž vestavěného umyvadla Nova Top (61846, 61856), Nova Pro (M31858)	99128000
Sada pro montáž vestavěného umyvadla Style (L21846, L21850)	99166000
Sada pro montáž umyvadla Cocktail na desku	99248000
Sada pro montáž umyvadla Ego by Antonio Citterio K12145 na desku	99249000
Sada pro montáž umyvadla Style L21855	99260000
Sada pro montáž polosloupu Quattro K67100	597152000
Sada pro montáž polosloupů Nova Pro, Aplauz/Diara, Varius (Fischer)	A3569
Montážní podpěry 46 cm k dřezům Nova Pro	99037000

Montážní sady pro panely k vanám	
Sada profilů k instalaci čelních panelů UNI 2, bílá	SU00017
Sada profilů pro rohovou instalaci panelů UNI 2, bílá	SU00016

# NÁHRADNÍ DÍLY PRO UMYVADLA, DŘEZY, PISOÁRY A VANY

<b>Náhradní díly pro umyvadla a dřezy</b>		Číslo výrobku
Přepadová/odtoková sada k umyvadlu Punto		A30001
Odtoková souprava k umyvadlu a bidetu Quattro: prostorově úsporný odtokový ventil Geberit, s volným odtokem a krytem ventilu, s lesklým pochromovaním (náhrada za 96010000)		152.081.21.1
Keramická zátka s volným odtokem pro zápusťné umyvadlo Kolo Cocktail		241.993.21.1
<b>Náhradní díly pro pisoáry</b>		
Radarový splachovač pisoáru pro napájení 24V DC (k setu 2607RS, 6618RS)		96013000
Radarový splachovač pisoáru s integrovaným zdrojem pro napájení 230V AC (k setu 2607RZ, 6618RZ)		96018000
Odsávací část s teplotním senzorem, k pisoáru		94070000
Cero neutralizační náplň: možnost změny z olejové náplně na zápachovou uzávěrku Geberit pro bezvodý pisoár (náhrada za 99277000)		243.699.00.1
Adaptér zápachové uzávěrky Geberit pro bezvodní pisoár Cero		243.699.00.1
Kryt pisoáru Keramag Mondo		573310000
Kryt pisoáru Geberit Renova Plan: Biela		572130000
Kryt pisoáru Geberit Joly: Biela		572000000
Kryt pisoáru Geberit Visit: Biela		571155000
<b>Náhradní díly pro vany</b>		
Náhradní zátka k vanám COMFORT PLUS krytka odtoku vany		SU006
Madlo Standard chrom		SU001
Nohy k vanám		SN14

Princip objednávání některých typů náhradních dílů:

## Čelní plochy zásuvek a dvířka

Zásuvky do skříněk jsou dodávány bez čelních ploch. Čelní plochy pro zásuvky nebo dvířka objednávejte ve formátu: **5-místný kód skřínky + koncovka 116** (příklad 88433 116).

Výjimka v sérii MODO: pro skřínky pod umyvadlo se zásuvkami je koncovka 216.

## Poličky

Vkládací poličky pro skřínky objednávejte ve formátu: **5-místný kód skřínky + koncovka 126**

(příklad 89498 126). Výjimka v sérii MODO: polička do vysoké boční skřínky 88426000

má objednávací číslo B99655000 (uvedeny v příslušné sekci v tabulce).

## Korpusy

Pokud je dostupný samostatný korpus ke skřínce, objednávejte ve formátu:

**5-místný kód skřínky + koncovka 115** (příklad 89495 115).

TWINS	Číslo výrobku
TWINS chromový úchyt s logem	B99583000
TWINS chromový úchyt bez loga	B99584000
TWINS černý úchyt s logem	B99585000
TWINS černý úchyt bez loga	B99586000
TWINS sada pojezdů 40 cm (L+P)	B99597000
TWINS horní zásuvka 50 cm	B99588000
TWINS horní zásuvka 60 cm	B99589000
TWINS horní zásuvka 80 cm	B99657000
TWINS spodní zásuvka 50 cm	B99590000
TWINS spodní zásuvka 60 cm	B99591000
TWINS spodní zásuvka 80 cm	B99658000
TWINS sada kování do skříněk s dvířky, montážní sada	B99587000
TWINS sada kování do skříněk se zásuvkami, montážní sada	B99592000
TWINS sada kování do bočních skříněk, montážní sada	B99506000
TWINS sada kování do bočních skříněk cargo (s výsuvem), montážní sada	B99593000
TWINS montážní sada do zrcadlových skříněk a pro zrcadla	B99594000
TWINS dvířka se zrcadlem do zrcadlových skříněk 50 cm	B99595000
TWINS dvířka se zrcadlem do zrcadlových skříněk 60 cm	B99596000
TWINS zpomalovač dvířek	99156000
TWINS bočnice ke skřínce 89492, s 2 zásuvkami, 60 cm, bílá	89492120
TWINS sada závěsů pro zrcadlové skřínky	88454104

REKORD	
REKORD LED osvětlení pro zrcadlo (od roku 2019)	88418132
REKORD osvětlení pro zrcadla (do roku 2019, se žárovkou)	B99484000
REKORD sada kování do skříněk pod umyvadlo, montážní sada	B99572000
REKORD sada kování pro boční skřínky, montážní sada	B99573000
REKORD sada kování ke koši na prádlo 88416	B99651000
REKORD montážní sada pro zrcadlo 88418000	88418101

Princip objednávání některých typů náhradních dílů:

### Čelní plochy zásuvek a dvířka

Zásuvky do skříněk jsou dodávány bez čelních ploch. Čelní plochy pro zásuvky nebo dvířka objednávejte ve formátu: **5-místný kód skřínky + koncovka 116** (příklad 88433 116).

Výjimka v sérii MODO: pro skřínky pod umyvadlo se zásuvkami je koncovka 216.

### Poličky

Vkládací poličky pro skřínky objednávejte ve formátu: **5-místný kód skřínky + koncovka 126**

(příklad 89498 126). Výjimka v sérii MODO: polička do vysoké boční skřínky 88426000

má objednávací číslo B99655000 (uvedeny v příslušné sekci v tabulce).

### Korpusy

Pokud je dostupný samostatný korpus ke skřínce, objednávejte ve formátu:

**5-místný kód skřínky + koncovka 115** (příklad 89495 115).

MODO	
MODO sada pojezdů 40 cm (L+P) Modo 60, 80, 100 cm	B99597000
MODO horní zásuvka do skříněk 50 cm	B99561000
MODO spodní zásuvka do skříněk 50 cm	B99562000
MODO horní zásuvka do skříněk 60 cm	B99563000
MODO spodní zásuvka do skříněk 60 cm	B99564000
MODO horní zásuvka do skříněk 80 cm	B99565000
MODO spodní zásuvka do skříněk 80 cm	B99566000
MODO horní zásuvka do skříněk 100 cm	B99567000
MODO spodní zásuvka do skříněk 100 cm	B99568000
MODO sada kování do vysoké skřínky, montážní sada	B99548000
MODO polička do vysoké skřínky	B99655000
MODO sada kování do skříněk pod umyvadlo se zásuvkami, montážní sada	B99546000
MODO sada kování do skříněk pod umyvadlo s dvířky, montážní sada	B99547000

### TRAFFIC

Podrobný rozpis a rozkres dostupných náhradních dílů pro sérii Traffic naleznete v online katalogu Geberit na [catalog.geberit.cz](http://catalog.geberit.cz). Do vyhledávání zadejte číslo hlavního produktu.

LIFE!	Číslo výrobku
LIFE! sada kování ke skřínkám s dvířky, montážní sada	B99519000
LIFE! horní zásuvka pro skřínky 89455, 89465	B99521000
LIFE! horní zásuvka pro skřínky 89456, 89466	B99523000
LIFE! spodní zásuvka pro skřínky 89456, 89466	B99524000
LIFE! horní zásuvka pro skřínky 89457, 89458, 89467, 89468	B99525000
LIFE! zásuvka pro skřínky 89462, 89461, 89472, 89471	B99529000
LIFE! skleněná polička do vysokých skříněk, s kolíčky	B99531000
Transformátor Geberit Group pro zrcadla s osvětlením	598965000

Princip objednávání některých typů náhradních dílů:

### Čelní plochy zásuvek a dvířka

Zásuvky do skříněk jsou dodávány bez čelních ploch. Čelní plochy pro zásuvky nebo dvířka objednávejte ve formátu: **5-místný kód skřínky + koncovka 116** (příklad 88433 116).

Výjimka v sérii MODO: pro skřínky pod umyvadlo se zásuvkami je koncovka 216.

### Poličky

Vkládací poličky pro skřínky objednávejte ve formátu: **5-místný kód skřínky + koncovka 126**

(příklad 89498 126). Výjimka v sérii MODO: polička do vysoké boční skřínky 88426000

má objednávací číslo B99655000 (uvedeny v příslušné sekci v tabulce).

### Korpusy

Pokud je dostupný samostatný korpus ke skřínce, objednávejte ve formátu:

**5-místný kód skřínky + koncovka 115** (příklad 89495 115).

## SOLO

SOLO sada: kování, montážní sada a madlo pro nábytkovou sestavu, 40 cm

B99574000

SOLO sada: kování, montážní sada a madlo pro nábytkovou sestavu, 50 cm

B99575000

## FREJA

FREJA souprava nožiček pro nábytkové sestavy a boční skřínky, pochromované

B99580000

FREJA sada kování a montážní sada pro nábytkové sestavy

B99581000

FREJA sada kování a montážní sada pro boční skřínky

B99582000

FREJA madlo pro skříňku

B99579000

## RUNA

RUNA sada kování a montážní sada pro skřínky pod umyvadlo

B99578000

RUNA madlo pro 50 cm skříňku pod umyvadlo

B99639000



Série	Číslo výrobku	Popis
Ego	K10112000	Ego WC sedátko, automatické pozvolné sklápění, Duroplast
Ego	K10113000	Ego WC sedátko, Duroplast
Solo	70116000	Solo WC sedátko, Duroplast, kovové závěsy
Life! (nahrazeno iCon Square)	571910000	WC sedátko Geberit iCon Square: Automatické pozvolné sklápění, = Ano, Rychloupínací závěsy = Ne, Upevnění = Shora, Bílá (náhrada za M20112000)
Nova / Delta	20121000	Nova WC sedátko, tvrdé, kovové závěsy
Nova / Delta / Lazur / Animo / Piano	20122000	Nova WC sedátko tvrdé, automatické pozvolné sklápění, kovové závěsy (i pro Delta, Lazur 1054000 a Y1055000, Animo H1619000, Piano 233000)
Nova Top	60120000	Nova Top WC sedátko, Duroplast, kovové závěsy
Nova Pro	K90118000	Family WC sedátko s dětským kruhem, kovové závěsy, automatické pozvolné sklápění, Duroplast
Nova Pro Pico	60127000	NOVA PRO Pico WC sedátko, tvrdé, kovové závěsy, Duroplast
Nova Pro Pico	60128000	NOVA PRO Pico WC sedátko, tvrdé, kovové závěsy, automatické pozvolné sklápění, Duroplast
Ovum	L40112000	Ovum AC WC sedátko, automatické pozvolné sklápění, Duroplast
Primo / Runa	K80112000	Primo/Runa WC sedátko, tvrdé, automatické pozvolné sklápění, Duroplast <i>(alternativa za K80111000)</i>
Quattro (nahrazené Renovou)	573075000	WC sedátko Geberit Renova Plan, instalace shora: Automatické pozvolné sklápění = Ne, Rychloupínací závěsy = Ne, Upevnění = Shora, Bílá (náhrada za K60111000 a K60113000)
Quattro (nahrazené Renovou)	573085000	WC sedátko Geberit Renova Plan, instalace shora: Automatické pozvolné sklápění = Ano, Rychloupínací závěsy = Ne, Upevnění = Shora, Bílá (náhrada za K60114000 a K60112000)
Varius	K30113000	Varius WC sedátko, automatické pozvolné sklápění, Duroplast

# WC SEDÁTKA Z VYŘAZENÝCH SÉRIÍ KERAMAG

Podrobný rozpis a rozkres dostupných náhradních dílů pro značku Keramag naleznete v online katalogu Geberit na [catalog.geberit.cz](http://catalog.geberit.cz). Do vyhledávání zadejte číslo hlavního produktu, tj WC sedátka.

Série	Číslo výrobku	Popis
4U	574400000	WC sedátko 4U: Automatické plynulé zavírání = Ne, Rychloupínací závěsy = Ne, Upevnění = Shora, Bílá
4U	574410000	WC sedátko 4U: Automatické plynulé zavírání = Ano, Rychloupínací závěsy = Ne, Upevnění = Shora, Bílá
500 by Citterio	572100000	WC sedátko 500 by Citterio: Bílá, kovové závěsy
Artis	573140000	WC sedátko Artis: Bílá
Cassini	575210000	WC sedátko Cassini: Bílá, Automatické plynulé zavírání = Ano
Cavelle	574720000	WC sedátko Cavell: Bílá
Cleo	573660000	WC sedátko Cleo: Bílá
Cleo	573660068	WC sedátko Cleo: Pergamon
Courreges	572700000	WC sedátko Courreges: Bílá
Courreges	572700010	WC sedátko Courreges: Manhattan
Emani	575800000	WC sedátko Eman: Bílá, Automatické plynulé zavírání = Ano
Era	574510000	WC sedátko Era: Bílá, Automatické plynulé zavírání = Ano
F1	574100000	WC sedátko s krytem WC F1: Bílá
Felino	574025000	WC sedátko Felino: Bílá, Automatické plynulé zavírání = Ano
Flow	575900000	WC sedátko Flow: Bílá, nerezové závěsy
Flow	575950000	WC sedátko Flow: Bílá, Automatické plynulé zavírání = Ano
Joly	571005000	WC sedátko Joly: Bílá, Automatické plynulé zavírání = Ano
Joly	571010000	WC sedátko Joly: Bílá, Automatické plynulé zavírání = Ano, nerezové závěsy
JOOP!	575100000	JOOP! WC sedátko: Bílá, Automatické plynulé zavírání = Ano
Lineo	572300000	WC sedátko Lineo: Bílá
Mango	573800000	WC sedátko Mango: Bílá
Mango	573800010	WC sedátko Mango: Manhattan
Mango	573800068	WC sedátko Mango: Pergamon
Matteo Thun	598000000	WC sedátko Matteo Thun: Bílá
Preciosa	571180000	WC sedátko Preciosa: Bílá, nerezové závěsy
Preciosa II	571280000	WC sedátko Preciosa II: Bílá, Automatické plynulé zavírání = Ano

# WC SEDÁTKA Z VYŘAZENÝCH SÉRIÍ KERAMAG

Podrobný rozpis a rozkres dostupných náhradních dílů pro značku Keramag naleznete v online katalogu Geberit na [catalog.geberit.cz](http://catalog.geberit.cz). Do vyhledávání zadejte číslo hlavního produktu, tj WC sedátka.

Série	Číslo výrobku	Popis
Renova	572165000	WC sedátko Renova, upevnění zdola: Automatické plynulé zavírání = Ne, Upevnění = Zdola, Bílá
Renova	572165010	WC sedátko Renova, upevnění zdola: Automatické plynulé zavírání = Ne, Upevnění = Zdola, Manhattan
Renova	572165030	WC sedátko Renova, upevnění zdola: Automatické plynulé zavírání = Ne, Upevnění = Zdola, Egejské
Renova	572165068	WC sedátko Renova, upevnění zdola: Automatické plynulé zavírání = Ne, Upevnění = Zdola, Pergamon
Renova	572165080	WC sedátko Renova, upevnění zdola: Automatické plynulé zavírání = Ne, Upevnění = Zdola, bahamský běžová
Renova	573010000	WC sedátko Renova, upevnění zdola: Automatické plynulé zavírání = Ne, Upevnění = Zdola, Bílá
Renova	573015000	WC sedátko Renova, upevnění shora: Automatické plynulé zavírání = Ne, Rychloupínací závěsy = Ne, Upevnění = Shora, Bílá
Renova	573025000	WC sedátko Renova, upevnění shora: Automatické plynulé zavírání = Ano, Rychloupínací závěsy = Ne, Upevnění = Shora, Bílá
Renova	573025010	WC sedátko Renova, upevnění shora: Automatické plynulé zavírání = Ano, Rychloupínací závěsy = Ne, Upevnění = Shora, Manhattan ( <i>alternativa za 573015010</i> )
Renova	573025068	WC sedátko Renova, upevnění shora: Automatické plynulé zavírání = Ano, Rychloupínací závěsy = Ne, Upevnění = Shora, Pergamon
Renova	573025080	WC sedátko Renova, upevnění shora: Automatické plynulé zavírání = Ano, Rychloupínací závěsy = Ne, Upevnění = Shora, bahamský běžová ( <i>alternativa za 573015080</i> )
Renova	573035000	WC sedátko Renova, upevnění zdola, antibakteriální: Automatické plynulé zavírání = Ne, Upevnění = Zdola, Bílá
Renova Comfort	572050000	WC sedátko Renova Comfort, upevnění zdola: Automatické plynulé zavírání = Ne, Upevnění = Zdola, Bílá
Renova Comfort	572830000	Bezbariérové WC sedátko Renova Comfort, hranatý design, upevnění zdola: Automatické plynulé zavírání = Ne, Upevnění = Zdola, Bílá
Renova Comfort	572840000	WC sedátko Renova Comfort, bezbariérový, hranatý design, upevnění zdola: Automatické plynulé zavírání = Ne, Upevnění = Zdola, Bílá
Renova Comfort	572850000	Bezbariérové WC sedátko Renova Comfort, antibakteriální, upevnění zdola: Automatické plynulé zavírání = Ne, Upevnění = Zdola, Bílá

# WC SEDÁTKA Z VYŘAZENÝCH SÉRIÍ KERAMAG

Podrobný rozpis a rozkres dostupných náhradních dílů pro značku Keramag naleznete v online katalogu Geberit na [catalog.geberit.cz](http://catalog.geberit.cz). Do vyhledávání zadejte číslo hlavního produktu, tj WC sedátko.

Série	Číslo výrobku	Popis
Renova Compact	571044000	WC sedátko Renova Compact: Bílá
Renova Compact	571044068	WC sedátko Renova Compact: Pergamon
Renova Plan	572110000	WC sedátko Renova Plan, hranatý design, upevnění zdola: Automatické plynulé zavírání = Ne, Upevnění = Zdola, Bílá
Renova Plan	572120000	WC sedátko Renova Plan, hranatý design, upevnění shora: Automatické plynulé zavírání = Ano, Rychloupínací závěsy = Ne, Upevnění = Shora, Bílá
Renova Plan	572140000	WC sedátko Renova Plan: Bílá
Renova Plan	572145000	WC sedátko Renova Plan: Bílá, Automatické plynulé zavírání = Ano
Renova Plan	572180000	WC sedátko Renova Plan, hranatý design, upevnění shora: Automatické plynulé zavírání = Ne, Rychloupínací závěsy = Ne, Upevnění = Shora, Bílá
Renova Plan	573070000	WC sedátko Renova Plan, upevnění zdola: Automatické plynulé zavírání = Ne, Upevnění = Zdola, Bílá
Renova Plan	573075000	WC sedátko Renova Plan, upevnění shora: Automatické plynulé zavírání = Ne, Rychloupínací závěsy = Ne, Upevnění = Shora, Bílá
Renova Plan	573085000	WC sedátko Renova Plan, upevnění shora: Automatické plynulé zavírání = Ano, Rychloupínací závěsy = Ne, Upevnění = Shora, Bílá
Silk	572620000	WC sedátko Silk: Bílá, Automatické plynulé zavírání = Ano
Virto	573065000	WC sedátko Virtu: Bílá, Automatické plynulé zavírání = Ano
Virto	573065068	WC sedátko Virtu: Pergamon
Visit	571150000	WC sedátko Visit: Bílá, nerezové závěsy
Visit	576310000	WC sedátko Visit: Bílá, Automatické plynulé zavírání = Ano
Vitelle	573620000	WC sedátko Vitelle: Bílá, nerezové závěsy
Vitelle	573620068	WC sedátko Vitelle: Pergamon
Vitelle	573625000	WC sedátko Vitelle: Bílá, Automatické plynulé zavírání = Ano
Vivano	574905000	WC sedátko Vivano: Bílá, Automatické plynulé zavírání = Ano

## Náhradní díly pro bidety Keramag

Matteo Thun	598005000	Víko bidetu Matteo Thun
Vitelle	573630000	Sedací kruh bidetu Geberit Vitelle



Záruční podmínky na [www.geberit.cz/sluzby/zarucni-a-reklamacni-podminky](http://www.geberit.cz/sluzby/zarucni-a-reklamacni-podminky)

Geberit spol. s r.o.  
Sokolovská 2408/222  
190 00 Praha 9  
[www.kolo-geberit.cz](http://www.kolo-geberit.cz)

**KOLO**  
Geberit Group

Tiskové chyby, veškeré  
změny sortimentu  
a objednacích čísel  
jsou vyhrazeny.